

EOB6220AOR
EOB6220AOV



CS Parní trouba
SK Parná rúra

Návod k použití
Návod na používanie

2
36

OBSAH

1. BEZPEČNOSTNÍ INFORMACE.....	3
2. BEZPEČNOSTNÍ POKYNY	4
3. POPIS SPOTŘEBIČE.....	7
4. PŘED PRVNÍM POUŽITÍM.....	7
5. DENNÍ POUŽÍVÁNÍ.....	8
6. FUNKCE HODIN.....	10
7. POUŽITÍ PŘÍSLUŠENSTVÍ.....	11
8. DOPLŇKOVÉ FUNKCE.....	15
9. TIPY A RADY.....	15
10. ČIŠTĚNÍ A ÚDRŽBA.....	27
11. ODSTRAŇOVÁNÍ ZÁVAD.....	32
12. INSTALACE.....	33
13. ENERGETICKÁ ÚČINNOST.....	34

MYSLÍME NA VÁS

Děkujeme, že jste si zakoupili spotřebič značky Electrolux. Vybrali jste si produkt, se kterým jsou spjaty desítky let profesionálních zkušeností a inovací. Tento důmyslný a stylový spotřebič byl navržen s ohledem na jeho uživatele. Kdykoliv jej proto používáte, můžete se spolehnout, že pokaždé dosáhnete skvělých výsledků.

Vítá Vás Electrolux.

Navštivte naše stránky ohledně:



Rady ohledně používání, brožury, poradce při potížích, servisních informací:
www.electrolux.com/webselfservice



Registrace vašeho spotřebiče, kterou získáte lepší servis:
www.registerelectrolux.com



Nákupu příslušenství, spotřebního materiálu a originálních náhradních dílů pro váš spotřebič:
www.electrolux.com/shop

PÉČE O ZÁKAZNÍKY A SERVIS

Doporučujeme používat originální náhradní díly.

Při kontaktu se servisním střediskem se ujistěte, že máte k dispozici následující údaje: Model, výrobní číslo (PNC), sériové číslo.

Tyto informace jsou uvedeny na typovém štítku.

 Upozornění / Důležité bezpečnostní informace

 Všeobecné informace a rady

 Poznámky k ochraně životního prostředí

Změny vyhrazeny.

1. ⚠ BEZPEČNOSTNÍ INFORMACE

Tento návod si pečlivě přečtete ještě před instalací spotřebiče a jeho prvním použitím. Výrobce nenes odpovědnost za žádný úraz ani škodu v důsledku nesprávné instalace nebo použití. Návod k použití vždy uchovávejte na bezpečném a přístupném místě pro jeho budoucí použití.

1.1 Bezpečnost dětí a postižených osob

- Tento spotřebič smí používat děti starší osmi let nebo osoby se sníženými fyzickými, smyslovými nebo duševními schopnostmi nebo osoby bez patřičných zkušeností a znalostí, pouze pokud tak činí pod dozorem nebo vedením, které zohledňuje bezpečný provoz spotřebiče, a pokud rozumí rizikům spojeným s provozem spotřebiče.
- Nenechte děti hrát si se spotřebičem.
- Všechny obaly uschovejte z dosahu dětí a řádně je zlikvidujte.
- Je-li spotřebič v provozu nebo pokud chladne, nedovolte dětem a domácím zvířatům, aby se k němu přibližovaly. Přístupné části jsou horké.
- Pokud je spotřebič vybaven dětskou bezpečnostní pojistkou, doporučuje se ji aktivovat.
- Čištění a uživatelskou údržbu spotřebiče by neměly provádět děti bez dozoru.
- Děti mladší tří let držte z dosahu spotřebiče vždy, když je v provozu.

1.2 Všeobecné bezpečnostní informace

- Tento spotřebič smí instalovat a výměnu kabelu provádět jen kvalifikovaná osoba.
- **VAROVÁNÍ:** Spotřebič a jeho dostupné části se mohou během používání zahřát na vysokou teplotu. Nedotýkejte se topných článků. Děti mladší osmi let bez stálého dozoru držte z dosahu spotřebiče.

- Při vkládání či vyjímání příslušenství či nádobí vždy používejte kuchyňské chňapky.
- Před údržbou odpojte spotřebič od napájení.
- Před výměnou žárovky se nejprve přesvědčte, že je spotřebič vypnutý, abyste předešli riziku úrazu elektrickým proudem.
- K čištění spotřebiče nepoužívejte čisticí zařízení na páru.
- Nepoužívejte drsné čisticí prostředky nebo ostré kovové škrabky k čištění skleněných dvířek, mohly by poškrábat povrch, což by mohlo následně vést k rozbití skla.
- Jestliže je poškozený napájecí kabel, smí ho vyměnit pouze výrobce, autorizované servisní středisko nebo osoba s podobnou příslušnou kvalifikací, jinak by mohlo dojít k úrazu.
- K odstranění drážek na rošty nejprve odtáhněte přední a poté zadní konec drážek na rošty od stěny trouby. Drážky na rošty instalujte stejným postupem v opačném pořadí.

2. BEZPEČNOSTNÍ POKYNY

2.1 Instalace



VAROVÁNÍ!

Tento spotřebič smí instalovat jen kvalifikovaná osoba.

- Odstraňte veškerý obalový materiál.
- Poškozený spotřebič neinstalujte ani nepoužívejte.
- Řiďte se pokyny k instalaci dodanými spolu s tímto spotřebičem.
- Při přemísťování spotřebiče buďte vždy opatrní, protože je těžký. Vždy používejte ochranné rukavice a uzavřenou obuv.
- Netahejte spotřebič za držadlo.
- Dodržujte minimální vzdálenosti od ostatních spotřebičů a nábytku.
- Ujistěte se, že je spotřebič namontován pod bezpečnou

konstrukcí a vedle bezpečných konstrukcí.

- Strany spotřebiče musí být umístěny vedle spotřebičů nebo kuchyňského nábytku stejné výšky.
- Spotřebič je vybaven elektrickým chladicím systémem. Musí být zapojen do napájecí sítě.

2.2 Připojení k elektrické síti



VAROVÁNÍ!

Hrozí nebezpečí požáru nebo úrazu elektrickým proudem.

- Veškerá elektrická připojení by měla být provedena kvalifikovaným elektrikářem.
- Spotřebič musí být uzemněn.
- Zkontrolujte, zda údaje o napájení na typovém štítku souhlasí s parametry

elektrické sítě. Pokud tomu tak není, obraťte se na elektrikáře.

- Vždy používejte správně instalovanou síťovou zásuvku s ochranou proti úrazu elektrickým proudem.
- Nepoužívejte rozbočovací zástrčky ani prodlužovací kabely.
- Dbejte na to, abyste nepoškodili napájecí kabel a síťovou zástrčku. Jestliže potřebujete vyměnit přívodní kabel, musí výměnu provést námi autorizované servisní středisko.
- Síťové kabely se nesmí dotýkat nebo se nacházet v blízkosti dvířek spotřebiče, obzvláště, jsou-li dvířka horká.
- Ochrana před úrazem elektrickým proudem u živých či izolovaných částí musí být připevněna tak, aby nešla odstranit bez použití nástrojů.
- Síťovou zástrčku zapojte do síťové zásuvky až na konci instalace spotřebiče. Po instalaci musí zůstat síťová zástrčka nadále dostupná.
- Pokud je síťová zásuvka uvolněná, nezapojte do ní síťovou zástrčku.
- Neodpojte spotřebič ze zásuvky tahem za kabel. Vždy tahejte za zástrčku.
- Používejte pouze správná izolační zařízení: ochranné vypínače vedení, pojistky (pojistky šroubového typu se musí odstranit z držáku), ochranné zemnicí jističe a stykače.
- Je nutné instalovat vhodný vypínač nebo izolační zařízení k řádnému odpojení všech napájecích vodičů spotřebiče. Toto izolační zařízení musí mít mezeru mezi kontakty alespoň 3 mm širokou.
- Tento spotřebič je v souladu se směrnicemi EHS.

2.3 Použití spotřebiče



VAROVÁNÍ!

Hrozí nebezpečí zranění, popálení, úrazu elektrickým proudem či výbuchu.

- Tento spotřebič je určen pouze k domácímu použití.
- Neměňte technické parametry tohoto spotřebiče.

- Ujistěte se, že nejsou ventilační otvory zakryté.
- Zapnutý spotřebič nenechávejte bez dozoru.
- Spotřebič po každém použití vypněte.
- Pokud je spotřebič v provozu, buďte při otvírání jeho dvířek opatrní. Může dojít k uvolnění horkého vzduchu.
- Nepracujte se spotřebičem, když máte vlhké ruce nebo když je v kontaktu s vodou.
- Dvířka spotřebiče nikdy neotvírejte násilím.
- Nepoužívejte spotřebič jako pracovní nebo odkládací plochu.
- Dvířka spotřebiče otevírejte opatrně. Používáte-li při přípravě jídla přísady obsahující alkohol, může vzniknout směr vzduchu s alkoholem.
- Při otvírání dvířek nesmí být v blízkosti spotřebiče jiskry ani otevřený oheň.
- Do spotřebiče, do jeho blízkosti nebo na spotřebič neumísťujte hořlavé předměty nebo předměty obsahující hořlavé látky.
- Mikrovlnnou funkci nepoužívejte k přehřátí trouby.



VAROVÁNÍ!

Hrozí nebezpečí poškození spotřebiče.

- Jak zabránit poškození nebo změně barvy smaltovaného povrchu:
 - Nepokládejte nádobí či jiné předměty přímo na dno spotřebiče.
 - Na dno spotřebiče nepokládejte hliníkovou fólii.
 - Nenalévejte vodu přímo do horkého spotřebiče.
 - Po dokončení pečení nenechávejte vlhká jídla ve spotřebiči.
 - Při vkládání nebo vyjímání příslušenství buďte opatrní.
- Barevné změny na smaltovaném povrchu nemají vliv na výkon spotřebiče.
- Při pečení vlhkých koláčů používejte hluboký plech. Ovocné šťávy mohou zanechat trvalé skvrny.
- Tento spotřebič je určen výhradně pro přípravu jídel. Nesmí být používán k

jiným účelům, například k vytápění místností.

- Vždy pečte se zavřenými dvířky trouby.
- Je-li spotřebič instalován za nábytkovým panelem (např. dvířky), dvířka nábytku nesmí být nikdy zavřená, když je spotřebič v provozu. Za zavřeným nábytkovým panelem může docházet k nárůstu horka a vlhka, což může následně poškodit spotřebič, byt nebo podlahu. Nezavírejte nábytkový panel, dokud spotřebič po použití zcela nevychladne.

2.4 Vaření v páře



VAROVÁNÍ!

Hrozí nebezpečí poranění nebo poškození spotřebiče.

- Horká pára může způsobit popálení:
 - Během vaření v páře neotvírejte dvířka spotřebiče.
 - Po ukončení vaření v páře otvírejte dvířka spotřebiče opatrně.

2.5 Čištění a údržba



VAROVÁNÍ!

Hrozí nebezpečí poranění, požáru nebo poškození spotřebiče.

- Před čištěním nebo údržbou spotřebič vždy vypněte a vytáhněte síťovou zástrčku ze zásuvky.
- Přesvědčte se, že spotřebič už vychladl. Mohlo by dojít k prasknutí skleněných panelů.
- Poškozené skleněné panely okamžitě vyměňte. Kontaktujte autorizované servisní středisko.
- Při vyjímání dvířek spotřebiče buďte opatrní. Dvířka jsou těžká!
- Spotřebič čistěte pravidelně, abyste zabránili poškození materiálu jeho povrchu.

- Vyčistěte spotřebič vlhkým měkkým hadrem. Používejte pouze neutrální mycí prostředky. Nepoužívejte žádné prostředky s drsnými částicemi, drátěnky, rozpouštědla nebo kovové předměty.
- Použijete-li sprej do trouby, řiďte se bezpečnostními pokyny uvedenými na jeho balení.
- Katalytický smalt (je-li součástí výbavy) nečistěte žádným druhem čisticího prostředku.

2.6 Vnitřní osvětlení

- V tomto spotřebiči se používají speciální či halogenové žárovky pouze pro použití v domácích spotřebičích. Nepoužívejte je pro osvětlení domácnosti.



VAROVÁNÍ!

Nebezpečí úrazu elektrickým proudem.

- Před výměnou žárovky spotřebič odpojte od napájení.
- Používejte pouze žárovky se stejnými vlastnostmi.

2.7 Likvidace



VAROVÁNÍ!

Hrozí nebezpečí úrazu či udušení.

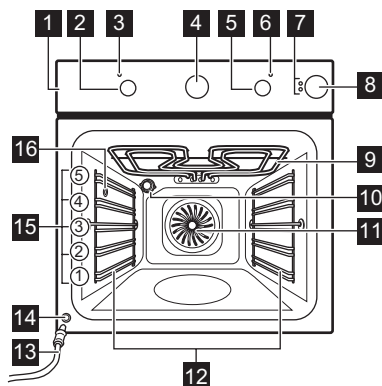
- Odpojte spotřebič od elektrické sítě.
- Odřízněte síťový kabel v blízkosti spotřebiče a zlikvidujte jej.
- Odstraňte dveřní západku, abyste zabránili uvěznění dětí a domácích zvířat ve spotřebiči.

2.8 Obsluha

- Pro opravu spotřebiče se obraťte na autorizované servisní středisko.
- Používejte výhradně originální náhradní díly.

3. POPIS SPOTŘEBIČE

3.1 Celkový pohled



- 1 Ovládací panel
- 2 Ovladač funkcí trouby
- 3 Kontrolka / symbol napájení
- 4 Analogový časovač
- 5 Ovladač teploty
- 6 Ukazatel / symbol teploty
- 7 Kontrolka zásobníku na vodu
- 8 Zásobník na vodu
- 9 Topné těleso
- 10 Osvětlení
- 11 Ventilátor
- 12 Drážky na rošty, vyjímatelné
- 13 Vypouštěcí hadice
- 14 Ventil pro vypouštění vody
- 15 Polohy polic
- 16 Vstup páry

3.2 Příslušenství

- **Tvarovaný rošt**
Pro nádoby na pečení, dortové a koláčové formy, pečeně.
- **Plech na pečení**
Na koláče a sušenky.

- **Hluboký pekáč / plech**
Pro pečení moučných jídel a masa, nebo k zachycování tuku.
- **Teleskopické výsuvy**
Pro rošty a plechy na pečení.

4. PŘED PRVNÍM POUŽITÍM



VAROVÁNÍ!

Viz kapitoly o bezpečnosti.

4.1 První čištění

Ze spotřebiče odstraňte veškeré příslušenství a vyjímatelné drážky na rošty.






Viz část „Čištění a údržba“.

Před prvním použitím spotřebič i příslušenství vyčistěte.

Příslušenství a vyjímatelné drážky vložte zpět do jejich původní polohy.

4.2 Předehřátí

Předehřátí prázdného spotřebiče ke spálení zbytkové mastnoty.

1. Zvolte funkci  a maximální teplotu.
2. Nechte spotřebič pracovat jednu hodinu.
3. Zvolte funkci  a nastavte maximální teplotu.
4. Nechte spotřebič pracovat 15 minut.
5. Zvolte funkci  a nastavte maximální teplotu.
6. Nechte spotřebič pracovat 15 minut.

Příslušenství se může zahřát více než obvykle. Ze spotřebiče může vycházet zápach a kouř. To je normální jev. Zajistěte v místnosti dostatečné větrání.

5. DENNÍ POUŽÍVÁNÍ



VAROVÁNÍ!

Viz kapitoly o bezpečnosti.

5.1 Zapnutí a vypnutí spotřebiče













Podle daného modelu má váš spotřebič kontrolky, symboly ovladače nebo ukazatele:

- Kontrolka se rozsvítí, když je spotřebič v provozu.
- Symbol ukazuje, zda ovladač řídí funkce trouby nebo teplotu.
- Ukazatel se zobrazí, když trouba začne hřát.


1. Otočte ovladačem funkcí trouby na požadovanou funkci.
2. Otočte ovladačem teploty na požadovanou teplotu.
3. Spotřebič vypnete otočením ovladače funkcí a teploty trouby do polohy vypnuto.


5.2 Funkce trouby

Funkce trouby	Použití
 Poloha Vypnuto	Spotřebič je vypnutý.
 Osvětlení	Zapne osvětlení bez pečicí funkce.
 Horní/spodní ohřev	K pečení moučných jídel a masa na jedné úrovni trouby.
 Horní ohřev	K pečení chleba, koláčů a pečiva dozlatova. K dopečení hotových jídel.
 Spodní ohřev	K pečení koláčů s křupavým spodkem a zavařování potravin.
 Velkoplošný gril	Ke grilování plochých kusů ve velkém množství a opékání chleba.
 Turbo gril	K pečení větších kusů masa nebo drůbeže s kostmi na jedné úrovni. Také k zapékání a pečení dozlatova.

Funkce trouby	Použití
 Právý horký vzduch / Rozmrazování	K pečení jídel na třech úrovních současně a k sušení potravin. Nastavte teplotu trouby o 20 - 40 °C nižší než při použití funkce Horní/spodní ohřev. Tuto funkci lze použít k rozmrazování zmražených potravin jako je zelenina a ovoce. Doba rozmrazování závisí na množství a velikosti zmražených potravin.
 Příprava pizzy	K pečení jídel, která vyžadují propečenější a křupavý spodek, na jedné úrovni. Nastavte teplotu trouby o 20 - 40 °C nižší než při použití funkce Horní/spodní ohřev.
 Horký vzduch + Pára	K přípravě jídel v páře. Pomocí této funkce snížíte délku přípravy jídla, uchováte tak jeho vitamíny a živiny. Zvolte funkci a nastavte teplotu mezi 130 °C až 230 °C.

5.3 Vaření v páře

1. Nastavte funkci .
2. Stisknutím víčka zásobník na vodu otevřete. Naplňte zásobník vodou, dokud se nerozsvítí kontrolka plného zásobníku. Maximální objem zásobníku je 900 ml. Vystačí přibližně na 55 – 60 minut přípravy jídla.

 Jako tekutinu použijte pouze vodu. Nepoužívejte filtrovanou (demineralizovanou) či destilovanou vodu. Nepoužívejte jiné tekutiny. Nenalévejte do zásobníku na vodu hořlavé kapaliny nebo kapaliny s obsahem alkoholu (grappa, whisky, koňak apod.).

3. Zatlačte zásobník na vodu do původní polohy.
4. Připravte potraviny do správné nádoby.
5. Nastavte teplotu v rozmezí od 130 do 230 °C. Při teplotách nad 230 °C nedává vaření a pečení v páře dobré výsledky.



VAROVÁNÍ!

Po každém použití funkce páry vyčkejte minimálně 60 minut, abyste zabránili úniku horké vody z ventilu po vypouštění vody.


Po každém dokončení vaření v páře zásobník vody vyprázdněte.



POZOR!

Spotřebič je horký. Hrozí nebezpečí popálení. Při vyprazdňování zásobníku na vodu buďte opatrní.

5.4 Kontrolka prázdného zásobníku na vodu

Kontrolka  ukazuje, že je zásobník prázdný a je nutné jej doplnit.

Podrobnější informace naleznete v části „Vaření v páře“.

5.5 Kontrolka plného zásobníku na vodu

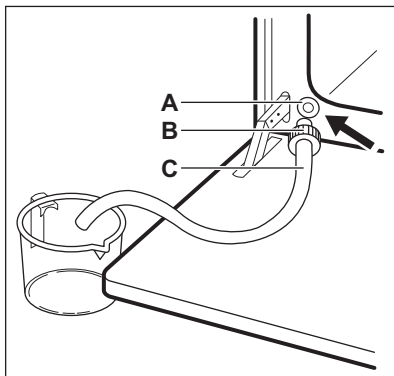
Kontrolka  ukazuje, že je trouba připravená k vaření v páře.

- i** Jestliže do zásobníku nalijete příliš mnoho vody, přebytečná voda se vylije bezpečnostní výpustí na dno trouby. Vodu odsajte pomocí houbičky nebo hadříku.

5.6 Vyprázdnění zásobníku na vodu

- !** **POZOR!** Před vyprázdněním zásobníku na vodu se ujistěte, že je spotřebič vychladlý.

1. Připravte vypouštěcí hadici (C), která je součástí stejného balení jako návod k použití. Spojku (B) nasuňte na jeden konec vypouštěcí hadice.
2. Druhý konec vypouštěcí hadice (C) umístěte do nádoby. Umístěte jej níže než vypouštěcí ventil (A).



3. Otevřete dvířka trouby a spojku (B) zasuňte do vypouštěcího ventilu (A).
4. Na spojku při vypouštění zásobníku na vodu neustále tlačte.

- i** Vyčkejte, dokud voda z vypouštěcího ventilu nepřestane vytékat.

5. Když voda přestane vytékat, vytáhněte spojku z ventilu.

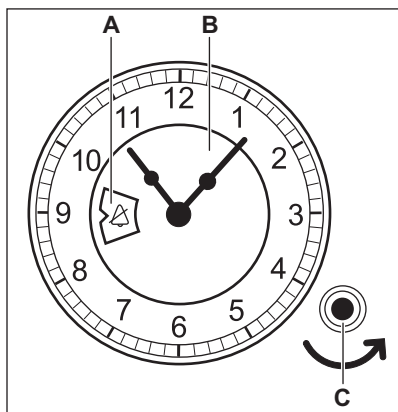
- i** Vypuštěnou vodu nepoužívejte pro opětovné naplnění zásobníku.

6. FUNKCE HODIN

6.1 Analogový časovač

Časovač nabízí tyto funkce:

- Denní čas
- Minutka + Konec pečení.




- A. Okénko
B. Otočný ovladač
C. Ovladač nastavení

Nastavení denního času

Denní čas nastavíte stisknutím a otočením ovladače nastavení proti směru hodinových ručiček (ve směru šipky), dokud nejsou ručičky hodin v požadované poloze. Ovladačem nastavení neotáčejte po směru hodinových ručiček.

Poté, co nastavíte čas, nechte ovladač nastavení vrátit do původní polohy, nebo jej opatrně otočte zpět.

Normální nastavení 

Otočte ovladačem nastavení proti směru hodinových ručiček, dokud se v okénku neukáže . V této poloze spotřebič ovládáte manuálně. Funkce Minutka + Konec pečení je vypnutá.

Minutka + Konec pečení

Slouží k nastavení času automatického vypnutí funkce trouby. Maximální čas, který lze nastavit, je 180 minut.





Použijte pouze u jídel, která nepotřebují během přípravy míchat nebo sledovat.

1. Zvolte funkci trouby a teplotu.
2. Otočte ovladačem nastavení proti směru hodinových ručiček, dokud se v okénku otočného ovladače neobjeví požadovaný čas vypnutí (v minutách).

Spustí se odpočet. V okamžiku uplynutí dané doby zazní zvukový signál. Spotřebič se vypne.



Zvukovou signalizaci lze vypnout. Otočte ovladačem nastavení proti směru hodinových ručiček, dokud se v okénku neukáže . V této poloze se po vypnutí spotřebiče nebude ozývat žádný zvukový signál.

Chcete-li zrušit funkci Minutka + Konec pečení, otočte ovladačem nastavení proti směru hodinových ručiček, dokud se v okénku neukáže .

7. POUŽITÍ PŘÍSLUŠENSTVÍ



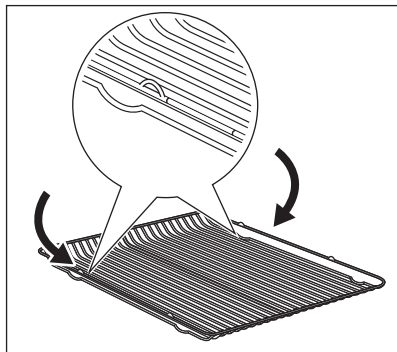
VAROVÁNÍ!

Viz kapitoly o bezpečnosti.

7.1 Vložení příslušenství

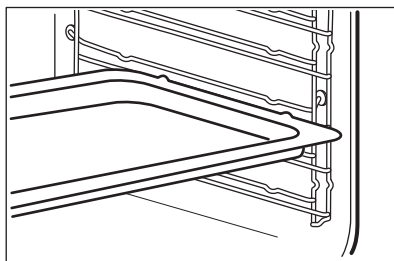
Tvarovaný rošť:

Rošť zasuňte mezi vodicí lišty drážek rošťů a ujistěte se, že nožičky směřují dolů.



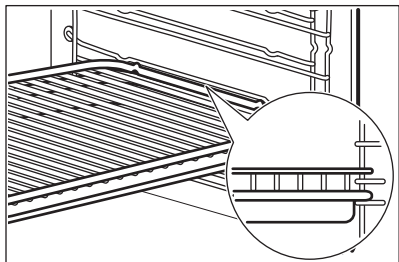
Hluboký pekáč / plech:

Hluboký pekáč / plech zasuňte mezi vodicí lišty drážek rošťů.



Společně vložení tvarovaného roštu a hlubokého pekáče / plechu:

Hluboký pekáč / plech zasuňte mezi drážky zvolené úrovně roštu a tvarovaný rošť v drážkách nad nimi a ujistěte se, že nožičky směřují dolů.



- i** Malé zářezy nahoře zajišťují vyšší bezpečnost. Tyto zářezy také fungují jako zařízení proti překlopení. Vysoký okraj kolem roštu slouží jako ochrana proti sklouznutí varných nádob.

7.2 Teleskopické výsuvy

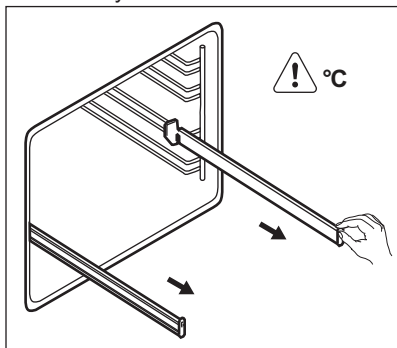
- i** Instalační pokyny pro teleskopické výsuvy si uschovejte pro budoucí použití.

Teleskopické výsuvy usnadňují vkládání nebo vytahování roštů.

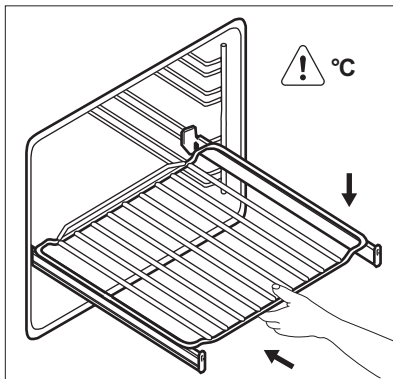


POZOR!
Teleskopické výsuvy nemyjte v myčce nádobí. Teleskopické výsuvy ničím nemažte.

1. Pravou i levou teleskopickou výsuvu zcela vytáhněte.



2. Na teleskopické výsuvy položte tvarovaný rošt a opatrně je zasuňte do spotřebiče.



Před tím, než zavřete dvířka trouby, se ujistěte, že jste teleskopické výsuvy zcela zasunuli do spotřebiče.

7.3 Příslušenství pro vaření v páře

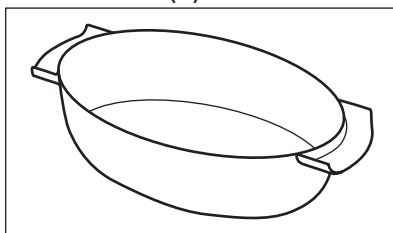


Příslušenství soupravy pro vaření v páře se nedodává spolu se spotřebičem. Pro více informací se obraťte na svého místního prodejce.

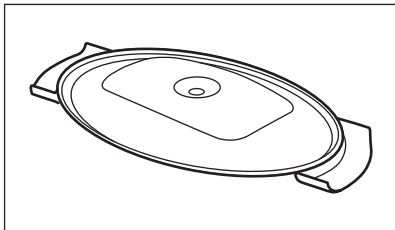
Dietní zapékačská mísa pro funkci vaření v páře

Zapékačská mísa se skládá ze skleněné mísy, víka s otvorem pro hadici (C) a ocelového roštu, který se pokládá na dno zapékačské mísy.

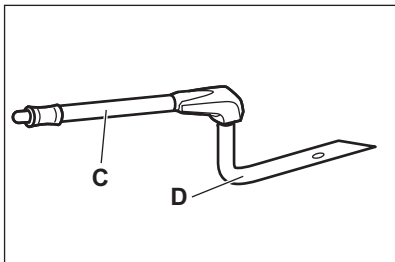
Skleněná mísa (A)



Víko (B)

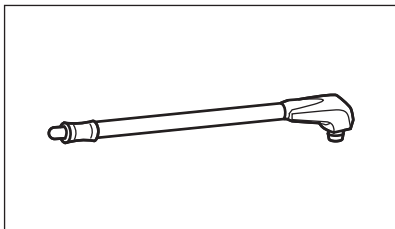


Tryska a hadice

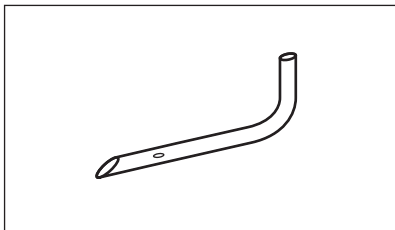


„C“ je hadice pro vaření v páře a „D“ je tryška pro přímé vaření v páře.

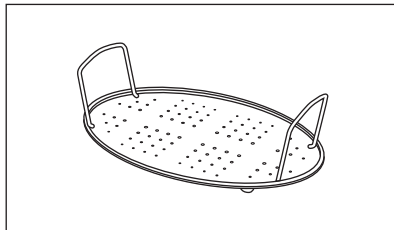
Hadice (C)



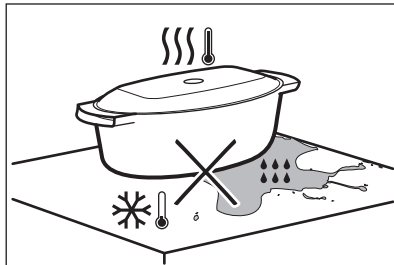
Tryska pro přímé vaření v páře (D)



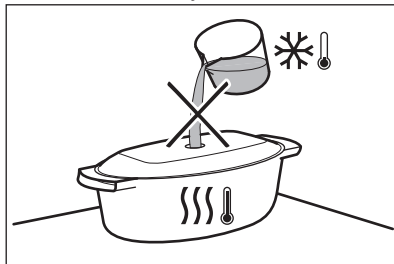
Ocelový rošt (E)



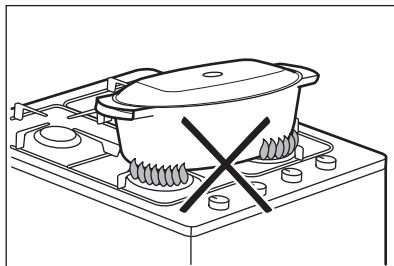
- Horkou zapékací mísu nepokládejte na chladné či mokré povrchy.



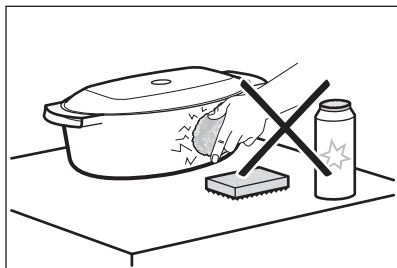
- Do horké zapékací mísy nedávejte studené tekutiny.



- Zapékací mísu nepokládejte na horkou varnou desku.



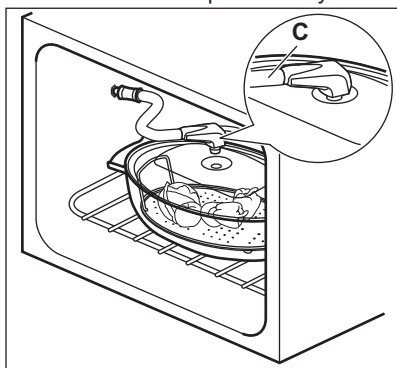
- Zapékací mísu nemyjte pomocí drátěnek, škrabek či čistících prášků.



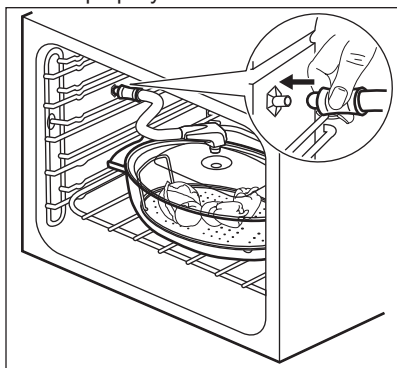
7.4 Vaření v páře v dietní zapékací míse

Vložte jídlo na kovový rošt uvnitř zapékací mísy a zakryjte jej víkem.

1. Zasuňte hadici do speciálního otvoru ve víku dietní zapékací mísy.



2. Vložte zapékací mísu na druhou úroveň roštu odspodu.
3. Druhý konec hadice zasuňte do vstupu páry.



Ujistěte se, že hadice není skřípnutá nebo že se nedotýká horního topného tělesa trouby.

4. Nastavte troubu na funkci vaření v páře.

7.5 Přímé vaření v páře

Vložte jídlo na kovový rošt uvnitř zapékací mísy. Přidejte trochu vody.



POZOR!

Nepoužívejte víko mísy.



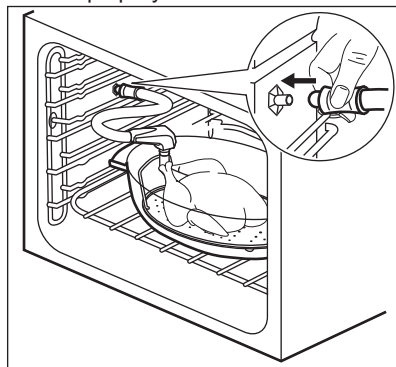
VAROVÁNÍ!

Při používání trysky za chodu trouby buďte opatrní. Když je trouba horká, vždy pro manipulaci s tryskou používejte chňapky. Když nepoužíváte parní funkci, vyndejte vždy trysku z trouby.



Použitá hadice je speciálně navržena pro přípravu jídel a neobsahuje nebezpečné látky.

1. Zasuňte trysku (D) do hadice (C). Druhý konec hadice zasuňte do vstupu páry.

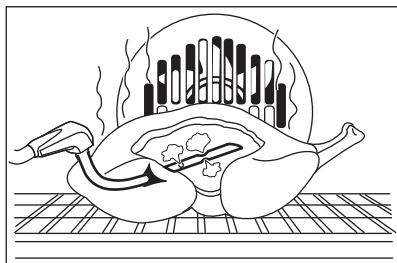


2. Vložte zapékací mísu na první nebo druhou úroveň roštu odspodu.

Ujistěte se, že hadice není skřípnutá nebo že se nedotýká horního topného tělesa trouby.

3. Nastavte troubu na funkci vaření v páře.

Pokud připravujete kuře, kachnu, krůtu, kůzlečí, velkou rybu nebo podobné jídlo, zasuňte trysku (D) přímo do duté části masa. Ujistěte se, že nejsou otvory ucpané.



Další informace o vaření v páře najdete v tabulkách pro vaření v páře v rámci kapitoly „Tipy a rady“.

8. DOPLŇKOVÉ FUNKCE

8.1 Chladicí ventilátor

Když je spotřebič v provozu, chladicí ventilátor se automaticky zapne, aby udržoval povrch spotřebiče chladný. Jestliže spotřebič vypnete, bude chladicí ventilátor pokračovat v chlazení až do úplného ochlazení spotřebiče.

8.2 Bezpečnostní termostat

Nesprávná obsluha spotřebiče nebo vadné součásti mohou způsobit nebezpečné přehřátí. Aby se tomu zabránilo, je tato trouba vybavena bezpečnostním termostatem, který přeruší napájení. Po poklesu teploty se trouba opět automaticky zapne.

9. TIPY A RADY



VAROVÁNÍ!

Viz kapitoly o bezpečnosti.



Teploty a časy pečení v tabulkách jsou pouze orientační. Závisí na receptu, kvalitě a množství použitých přísad.

9.1 Všeobecné informace

- Spotřebič má pět úrovní roštů. Polohy roštů ve spotřebiči se počítají zdola.
- Tento spotřebič je vybaven speciálním systémem, který zajišťuje oběh vzduchu a stálou recyklaci páry. Tento systém umožňuje pečení a vaření v páře, takže jídla jsou uvnitř měkká a na povrchu mají kůrčičku. Doba pečení a spotřeba energie jsou sníženy na minimum.
- Ve spotřebiči nebo na skleněných panelech dvírek se může srážet

vlhkost. To je normální jev. Při otvírání dvírek spotřebiče během přípravy jídla vždy odstupe. Kondenzaci snížíte, když spotřebič vždy před přípravou jídla na 10 minut předehejte.

- Po každém použití spotřebiče setřete vlhkost.
- Při přípravě jídel na dno spotřebiče nestavte žádné předměty a žádnou část spotřebiče nezakrývejte hliníkovou fólií. Mohlo by to ovlivnit výsledky pečení a poškodit smalt.

9.2 Pečení moučníků

- Neotvírejte dvířka, dokud neuplynou 3/4 času nutného k pečení.
- Jestliže do trouby vložíte dva plechy na pečení, musí být mezi plechy jedna úroveň drážek volná.

9.3 Pečení masa a ryb

- Při pečení velmi tučného jídla použijte hluboký pekáč / plech, aby se v troubě nevytvořily skvrny, které by již nemusely jít odstranit.
- Před podáváním nechte maso odpočívat asi 15 minut, a teprve potom ho krájejte, aby nevytekla šťáva.
- Do hlubokého pekáče / plechu nalijte trochu vody, aby se při pečení tolik nekouřilo. Kondenzaci kouře

zabráníte dolitím vody pokaždé, když se odpaří.

9.4 Doby přípravy

Doba přípravy záleží na druhu potravin, jejich konzistenci a množství.

Nejprve sledujte průběh pečení a jeho výsledek. Postupně si najdete nejlepší nastavení (nastavení teploty, dobu pečení, apod.) pro nádoby, recepty a množství potravin, které s tímto spotřebičem používáte.

9.5 Tabulka pro pečení

Koláče

Jídlo	Horní/Dolní ohřev		Pravý horký vzduch		Čas (min)	Poznámky
	Teplota (°C)	Poloha roštu	Teplota (°C)	Poloha roštu		
Šlehané recepty	170	2	160	3 (2 a 4)	45 - 60	V koláčové formě
Křehké těsto	170	2	160	3 (2 a 4)	20 - 30	V koláčové formě
Tvarohový koláč s podmáslím	170	1	165	2	60 - 80	V koláčové formě o průměru 26 cm
Jablečný dort (jablečný koláč) ¹⁾	170	2	160	2 (vlevo a vpravo)	80 - 100	Ve dvou koláčových formách o průměru 20 cm na tvarovaném roštu
Závin	175	3	150	2	60 - 80	Na plechu na pečení
Marmeládový dort	170	2	165	2 (vlevo a vpravo)	30 - 40	V koláčové formě o průměru 26 cm
Piškotový koláč	170	2	160	2	50 - 60	V koláčové formě o průměru 26 cm

Jídlo	Horní/Dolní ohřev		Pravý horký vzduch		Čas (min)	Poznámky
	Teplota (°C)	Poloha roštu	Teplota (°C)	Poloha roštu		
Vánoční dort / bohatý ovocný dort ¹⁾	160	2	150	2	90 - 120	V koláčové formě o průměru 20 cm
Švestkový koláč ¹⁾	175	1	160	2	50 - 60	Ve formě na chleba
Malé koláčky - na jedné úrovni	170	3	140 - 150	3	20 - 30	Na plechu na pečení
Malé koláčky - na dvou úrovních	-	-	140 - 150	2 a 4	25 - 35	Na plechu na pečení
Malé koláčky - na třech úrovních	-	-	140 - 150	1, 3 a 5	30 - 45	Na plechu na pečení
Sušenky / proužky těsta - na jedné úrovni	140	3	140 - 150	3	30 - 35	Na plechu na pečení
Sušenky / proužky těsta - na dvou úrovních	-	-	140 - 150	2 a 4	35 - 40	Na plechu na pečení
Sušenky / proužky těsta - na třech úrovních	-	-	140 - 150	1, 3 a 5	35 - 45	Na plechu na pečení
Pusinky - na jedné úrovni	120	3	120	3	80 - 100	Na plechu na pečení
Pusinky - na dvou úrovních ¹⁾	-	-	120	2 a 4	80 - 100	Na plechu na pečení
Žemle ¹⁾	190	3	190	3	12 - 20	Na plechu na pečení

Jídlo	Horní/Dolní ohřev		Pravý horký vzduch		Čas (min)	Poznámky
	Teplota (°C)	Poloha roštu	Teplota (°C)	Poloha roštu		
Banánky - na jedné úrovni	190	3	170	3	25 - 35	Na plechu na pečení
Banánky - na dvou úrovních	-	-	170	2 a 4	35 - 45	Na plechu na pečení
Ploché koláče s náplní	180	2	170	2	45 - 70	V koláčové formě o průměru 20 cm
Bohatý ovocný koláč	160	1	150	2	110 - 120	V koláčové formě o průměru 24 cm
Piškotový dort	170	1	160	2 (vlevo a vpravo)	50 - 60	V koláčové formě o průměru 20 cm

1) Předehřejte troubu po dobu 10 minut.

Chléb a pizza

Jídlo	Horní/Dolní ohřev		Pravý horký vzduch		Čas (min)	Poznámky
	Teplota (°C)	Poloha roštu	Teplota (°C)	Poloha roštu		
Bílý chléb ¹⁾	190	1	190	1	60 - 70	1 - 2 kusy, 500 g jeden kus
Žitný chléb	190	1	180	1	30 - 45	Ve formě na chleba
Bagety/ kaiserky ¹⁾	190	2	180	2 (2 a 4)	25 - 40	6 - 8 rohlíčků na plechu na pečení
Pizza ¹⁾	230 - 250	1	230 - 250	1	10 - 20	Na plechu na pečení nebo v hlubokém pekáči / plechu

Jídlo	Horní/Dolní ohřev		Pravý horký vzduch		Čas (min)	Poznámky
	Teplota (°C)	Poloha roštu	Teplota (°C)	Poloha roštu		
Čajové koláčky ¹⁾	200	3	190	3	10 - 20	Na plechu na pečení

¹⁾ Předehřejte troubu po dobu 10 minut.

Koláče s náplní

Jídlo	Horní/Dolní ohřev		Pravý horký vzduch		Čas (min)	Poznámky
	Teplota (°C)	Poloha roštu	Teplota (°C)	Poloha roštu		
Těstovinový nákyp	200	2	180	2	40 - 50	Ve formě
Zeleninový nákyp	200	2	175	2	45 - 60	Ve formě
Lotrinský slaný koláč ¹⁾	180	1	180	1	50 - 60	Ve formě
Lasagne ¹⁾	180 - 190	2	180 - 190	2	25 - 40	Ve formě
Zapečené cannelloni ¹⁾	180 - 190	2	180 - 190	2	25 - 40	Ve formě

¹⁾ Předehřejte troubu po dobu 10 minut.

Maso

Jídlo	Horní/Dolní ohřev		Pravý horký vzduch		Čas (min)	Poznámky
	Teplota (°C)	Poloha roštu	Teplota (°C)	Poloha roštu		
Hovězí	200	2	190	2	50 - 70	Na tvarovaném roštu
Vepřové	180	2	180	2	90 - 120	Na tvarovaném roštu
Telecí	190	2	175	2	90 - 120	Na tvarovaném roštu
Anglický rostbíf, nepropečený	210	2	200	2	50 - 60	Na tvarovaném roštu

Jídlo	Horní/Dolní ohřev		Pravý horký vzduch		Čas (min)	Poznámky
	Teplota (°C)	Poloha roštu	Teplota (°C)	Poloha roštu		
Anglický rostbíf, středně propečený	210	2	200	2	60 - 70	Na tvarovaném roštu
Anglický rostbíf, dobře propečený	210	2	200	2	70 - 75	Na tvarovaném roštu
Vepřové plecko	180	2	170	2	120 - 150	S kůží
Vepřové nožičky	180	2	160	2	100 - 120	2 kousky
Jehněčí	190	2	175	2	110 - 130	Kýta
Kuře	220	2	200	2	70 - 85	Celé
Krůta	180	2	160	2	210 - 240	Celá
Kachna	175	2	220	2	120 - 150	Celá
Husa	175	2	160	1	150 - 200	Celá
Králík	190	2	175	2	60 - 80	Naporcovaný
Zajíc	190	2	175	2	150 - 200	Naporcovaný
Bažant	190	2	175	2	90 - 120	Celý

Ryby

Jídlo	Horní/Dolní ohřev		Pravý horký vzduch		Čas (min)	Poznámky
	Teplota (°C)	Poloha roštu	Teplota (°C)	Poloha roštu		
Pstruh / pražma	190	2	175	2	40 - 55	3 - 4 ryby
Tuňák / losos	190	2	175	2	35 - 60	4 - 6 fileťů

9.6 Gril



Prázdnou troubu před přípravou jídel vždy na tři minuty předehejte.

Jídlo	Množství		Teplota (°C)	Čas (min)		Poloha roštu
	Ks	(g)		1. strana	2. strana	
Hovězí svíčková	4	800	max.	12 - 15	12 - 14	4
Hovězí biftek	4	600	max.	10 - 12	6 - 8	4
Klobásy	8	-	max.	12 - 15	10 - 12	4
Vepřové kotlety	4	600	max.	12 - 16	12 - 14	4
Kuře (roz-krojené na polovinu)	2	1000	max.	30 - 35	25 - 30	4
Kebaby	4	-	max.	10 - 15	10 - 12	4
Kuřecí prsa	4	400	max.	12 - 15	12 - 14	4
Hamburgery	6	600	max.	20 - 30	-	4
Rybí filé	4	400	max.	12 - 14	10 - 12	4
Toasty	4 - 6	-	max.	5 - 7	-	4
Topinky	4 - 6	-	max.	2 - 4	2 - 3	4

9.7 Turbo gril

Hovězí

Jídlo	Množství	Teplota (°C)	Čas (min)	Poloha roštu
Rostbíf nebo hovězí fileť, nepropečený ¹⁾	na cm tloušťky	190 - 200	5 - 6	1 nebo 2
Rostbíf nebo hovězí fileť, středně propečený ¹⁾	na cm tloušťky	180 - 190	6 - 8	1 nebo 2
Hovězí pečeně nebo fileť, dobře propečený ¹⁾	na cm tloušťky	170 - 180	8 - 10	1 nebo 2

¹⁾ Předehejte troubu.

Vepřové

Jídlo	Množství (kg)	Teplota (°C)	Čas (min)	Poloha roštu
Plec, krkovice, kýta v celku	1 - 1,5	160 - 180	90 - 120	1 nebo 2
Kotlety, žebírka	1 - 1,5	170 - 180	60 - 90	1 nebo 2
Sekaná	0,75 - 1	160 - 170	50 - 60	1 nebo 2
Vepřové koleno (předvařené)	0,75 - 1	150 - 170	90 - 120	1 nebo 2

Telecí

Jídlo	Množství (kg)	Teplota (°C)	Čas (min)	Poloha roštu
Telecí pečeně	1	160 - 180	90 - 120	1 nebo 2
Telecí koleno	1,5 - 2	160 - 180	120 - 150	1 nebo 2

Jehněčí

Jídlo	Množství (kg)	Teplota (°C)	Čas (min)	Poloha roštu
Jehněčí kýta, jehněčí pečeně	1 - 1,5	150 - 170	100 - 120	1 nebo 2
Jehněčí hřbet	1 - 1,5	160 - 180	40 - 60	1 nebo 2

Drůbež

Jídlo	Množství (kg)	Teplota (°C)	Čas (min)	Poloha roštu
Kusy drůbeže	0,2 - 0,25 každý	200 - 220	30 - 50	1 nebo 2
Půlka kuřete	0,4 - 0,5 každá	190 - 210	35 - 50	1 nebo 2
Kuře, brojler	1 - 1,5	190 - 210	50 - 70	1 nebo 2
Kachna	1,5 - 2	180 - 200	80 - 100	1 nebo 2
Husa	3,5 - 5	160 - 180	120 - 180	1 nebo 2
Krůta	2,5 - 3,5	160 - 180	120 - 150	1 nebo 2
Krůta	4 - 6	140 - 160	150 - 240	1 nebo 2

Ryby (dušené)

Jídlo	Množství (kg)	Teplota (°C)	Čas (min)	Poloha roštu
Celá ryba	1 - 1,5	210 - 220	40 - 60	1 nebo 2

9.8 Rozmrazování

Jídlo	Množství (g)	Doba rozmrazování (min)	Další čas rozmrazování (min)	Poznámky
Kuře	1000	100 - 140	20 - 30	Kuře položte na obrácený talířek ve velkém talíři. V polovině doby obraťte.
Maso	1000	100 - 140	20 - 30	V polovině doby obraťte.
Maso	500	90 - 120	20 - 30	V polovině doby obraťte.
Pstruh	150	25 - 35	10 - 15	-
Jahody	300	30 - 40	10 - 20	-
Máslo	250	30 - 40	10 - 15	-
Smetana	2 x 200	80 - 100	10 - 15	Smetanu lze snadno ušlehat, i když jsou v ní ne zcela rozmražené kousky.
Zdobení dort	1400	60	60	-

9.9 Sušení - Právý horký vzduch

- Používejte plechy vyložené papírem odolným proti mastnotě nebo papírem na pečení.

- Lepších výsledků dosáhnete, když troubu v polovině doby sušení zastavíte, otevřete dvířka a nechte ji na jednu noc vychladnout před dokončením sušení.

Zelenina

Jídlo	Teplota (°C)	Čas (hod)	Poloha roštu	
			Jedna poloha	Dvě polohy
Fazole	60 - 70	6 - 8	3	1 / 4
Papriky	60 - 70	5 - 6	3	1 / 4
Zelenina do polévky	60 - 70	5 - 6	3	1 / 4
Houby	50 - 60	6 - 8	3	1 / 4
Byliny	40 - 50	2 - 3	3	1 / 4

Ovoce

Jídlo	Teplota (°C)	Čas (hod)	Poloha roštu	
			Jedna poloha	Dvě polohy
Švestky	60 - 70	8 - 10	3	1 / 4
Meruňky	60 - 70	8 - 10	3	1 / 4
Jablečné plátky	60 - 70	6 - 8	3	1 / 4
Hrušky	60 - 70	6 - 9	3	1 / 4

9.10 Horký vzduch + Pára**Koláče a cukroví**

Jídlo	Teplota (°C)	Čas (min)	Poloha roštu	Poznámky
Jablečný dort ¹⁾	160	60 - 80	2	V koláčové formě o průměru 20 cm
Ovocné koláčky	175	30 - 40	2	V koláčové formě o průměru 26 cm
Ovocný koláč	160	80 - 90	2	V koláčové formě o průměru 26 cm
Piškotový koláč	160	35 - 45	2	V koláčové formě o průměru 26 cm
Panettone ¹⁾	150 - 160	70 - 100	2	V koláčové formě o průměru 20 cm
Švestkový koláč ¹⁾	160	40 - 50	2	Ve formě na chleba
Malé moučníky	150 - 160	25 - 30	3 (2 a 4)	Na plechu na pečení
Sušenky	150	20 - 35	3 (2 a 4)	Na plechu na pečení
Sladké pečivo ¹⁾	180 - 200	12 - 20	2	Na plechu na pečení
Briošky ¹⁾	180	15 - 20	3 (2 a 4)	Na plechu na pečení

¹⁾ Předehřejte troubu po dobu 10 minut.

Chléb a pizza

Jídlo	Množství (g)	Teplota (°C)	Čas (min)	Poloha roštu	Poznámky
Bílý chléb ¹⁾	1000	180 - 190	45 - 60	2	1 - 2 kusy, 500 g každý
Pečivo ¹⁾	500	190 - 210	20 - 30	2 (2 a 4)	6 - 8 rohlíků na plechu na pečení

Jídlo	Množství (g)	Teplota (°C)	Čas (min)	Poloha ro- štu	Poznámky
Pizza ¹⁾	-	200 - 220	20 - 30	2	Na plechu na pečení

1) Předehřejte troubu po dobu 10 minut.

Koláče s náplní

Jídlo	Teplota (°C)	Čas (min)	Poloha ro- štu	Poznámky
Plněná zelenina	170 - 180	30 - 40	1	Ve formě
Lasagne	170 - 180	40 - 50	2	Ve formě
Zapečené bram- bory	160 - 170	50 - 60	1 (2 a 4)	Ve formě

Maso

Jídlo	Množství (g)	Teplota (°C)	Čas (min)	Poloha ro- štu	Poznámky
Vepřová peče- ně	1 000	180	90 - 110	2	Na tvarovaném roštu
Telecí	1 000	180	90 - 110	2	Na tvarovaném roštu
Hovězí pečeně - nepropečená	1 000	210	45 - 50	2	Na tvarovaném roštu
Hovězí pečeně - středně pro- pečená	1 000	200	55 - 65	2	Na tvarovaném roštu
Hovězí pečeně - propečená	1 000	190	65 - 75	2	Na tvarovaném roštu
Jehněčí	1 000	175	110 - 130	2	Kýta
Kuře	1 000	200	55 - 65	2	Celé
Krůta	4 000	170	180 - 240	2	Celá
Kachna	2 000 - 2 500	170 - 180	120 - 150	2	Celá
Husa	3 000	160 - 170	150 - 200	1	Celá
Králík	-	170 - 180	60 - 90	2	Naporcovaný

Ryby

Jídlo	Množ- ství (g)	Teplota (°C)	Čas (min)	Poloha ro- štu	Poznámky
Pstruh	1 500	180	25 - 35	2	3 - 4 ryby

Jídlo	Množství (g)	Teplota (°C)	Čas (min)	Poloha roštu	Poznámky
Tuňák	1 200	175	35 - 50	2	4 - 6 filetů
Hejk	-	200	20 - 30	2	-

Ohřev v páře

Jídlo	Teplota (°C)	Čas (min)	Poloha roštu	Poznámky
Dušená/zapěkaná jídla ¹⁾	140	15 - 25	2	Ohřejte na talíři
Těstoviny s omáčkou ¹⁾	140	10 - 15	2	Ohřejte na talíři
Přílohy (např. rýže, brambory, těstoviny) ¹⁾	140	10 - 15	2	Ohřejte na talíři
Jídla na jeden talíř ¹⁾	140	10 - 15	2	Ohřejte na talíři
Maso ¹⁾	140	10 - 15	2	Ohřejte na talíři
Zelenina ¹⁾	140	10 - 15	2	Ohřejte na talíři

¹⁾ Předehřejte troubu po dobu 10 minut.

9.11 Vaření v dietní zapékačce

Použijte funkci Horký vzduch + Pára.

Zelenina

Jídlo	Teplota (°C)	Čas (min)	Poloha roštu
Brokolice, růžičky	150	20 - 25	2
Lilek	150	15 - 20	2
Květák, růžičky	150	25 - 30	2
Rajčata	150	15	2
Bílý chřest	150	35 - 45	2
Zelený chřest	150	25 - 35	2
Cukety, plátky	150	20 - 25	2
Mrkev	150	35 - 40	2
Fenykl	150	30 - 35	2

Jídlo	Teplota (°C)	Čas (min)	Poloha roštu
Kedluben	150	25 - 30	2
Paprika, proužky	150	20 - 25	2
Celer, plátky	150	30 - 35	2

Maso

Jídlo	Teplota (°C)	Čas (min)	Poloha roštu
Vařená šunka	150	55 - 65	2
Pošírovaná kuřecí prsa	150	25 - 35	2
Uzené maso (vepřová kýta)	150	80 - 100	2

Ryby

Jídlo	Teplota (°C)	Čas (min)	Poloha roštu
Pstruh	150	25 - 30	2
Losos, filety	150	25 - 30	2

Přílohy

Jídlo	Teplota (°C)	Čas (min)	Poloha roštu
Rýže	150	35 - 40	2
Neloupané brambory, střední	150	50 - 60	2
Vařené brambory, čtvrtky	150	35 - 45	2
Polenta	150	40 - 45	2

10. ČIŠTĚNÍ A ÚDRŽBA

**VAROVÁNÍ!**

Viz kapitoly o bezpečnosti.

10.1 Poznámky k čištění

- Přední stranu spotřebiče otřete měkkým hadříkem namočeným v roztoku teplé vody a mycího prostředku.
- K čištění kovových ploch použijte speciální čisticí prostředek.
- Vnitřek spotřebiče čistěte po každém použití. Hromadění mastnoty či zbytků jídel může způsobit požár. Riziko je vyšší u grilovacího pekáče.
- Odolné nečistoty odstraňte pomocí speciálního prostředku k čištění trouby.
- Vyčistěte všechno příslušenství po každém použití a nechte jej vysušit. Použijte měkký hadr a vlažnou vodu s mycím prostředkem.
- Máte-li nepřilnavé příslušenství, nečistěte je agresivními čisticími prostředky, ostrými předměty, ani je nemyjte v myčce nádobí. Mohlo by dojít k poškození nepřilnavého povrchu.

10.2 Spotřebiče z nerezové oceli nebo hliníku



Dvířka trouby čistěte pouze vlhkým hadříkem nebo houbou. Osušte je měkkým hadříkem. Nikdy nepoužívejte ocelové drátěnky, kyseliny nebo abrazivní (pískové) prostředky, protože by mohly poškodit povrch trouby. Ovládací panel vyčistěte se stejnou opatrností.

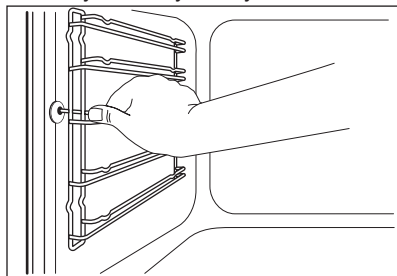
10.3 Čištění dveřního těsnění

- Těsnění dvířek pravidelně kontrolujte. Těsnění je umístěno kolem rámu dvířek trouby. Spotřebič nepoužívejte, je-li těsnění dvířek poškozeno. Kontaktujte autorizované servisní středisko.
- Při čištění těsnění dvířek trouby se řiďte všeobecnými informacemi ohledně čištění spotřebiče.

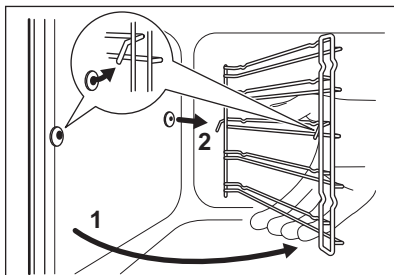
10.4 Vyjmutí drážek na rošty

Chcete-li troubu vyčistit, odstraňte drážky na rošty.

1. Odtáhněte přední část drážek na rošty od stěny trouby.



2. Odtáhněte zadní konec drážek na rošty od stěny trouby a vytáhněte je ven.



Drážky na rošty instalujte stejným postupem v opačném pořadí.



Zarážky na teleskopických výsuvách musí směřovat dopředu.

10.5 Čištění zásobníku na vodu



VAROVÁNÍ!

Během procesu čištění nenalévejte vodu do zásobníku.



Během procesu čištění může trochu vody odkapávat ze vstupu páry do vnitřku trouby. Položte odkapávací plech na úroveň přímo pod vstupem páry, abyste zabránili odkapávání vody na dno vnitřku trouby.

Po určité době se ve vaší troubě může usazovat vodní kámen. Zabráňte tomu čištěním těch částí trouby, které vytvářejí páru. Po každém vaření v páře vylijte vodu ze zásobníku.

Druhy vody

- **Měkká voda s nízkým obsahem vodního kamene** - výrobce ji doporučuje, protože snižuje počet cyklů čištění.
- **Voda z kohoutku** - můžete ji používat, má-li vaše domácí zásobování vodou čističku nebo demineralizační filtr.
- **Tvrdá voda s vysokým obsahem vodního kamene** - nemá žádný vliv na výkon spotřebiče, ale zvyšuje počet cyklů čištění.

TABULKA OBSAHU VÁPŇÍKU UVÁDĚNÁ W.H.O. (Světovou zdravotnickou organizací)

Ukládání vápníku	Tvrdość vody		Klasifikace vody	Spust'íte od-vápnění každych
	(Francouzské stupně)	(Německé stupně)		
0 - 60 mg/l	0 - 6	0 - 3	Neminerální nebo měkká	75 cyklů - 2,5 měsíce
60 - 120 mg/l	6 - 12	3 - 7	Středně tvrdá	50 cyklů - 2 měsíce
120 - 180 mg/l	12 - 18	8 - 10	Tvrdá nebo vápenatá	40 cyklů - 1,5 měsíce
více než 180 mg/l	více než 18	více než 10	Velmi tvrdá	30 cyklů - 1 měsíc

1. Zásobník na vodu naplňte 850 ml vody a 50 ml kyseliny citronové (pět čajovými lžičkami). Vypněte troubu a počkejte přibližně 60 minut.
2. Zapněte troubu a nastavte funkci Horký vzduch + Pára. Nastavte teplotu 230 °C. Po 25 minutách troubu vypněte a nechte ji 15 minut vychladnout.
3. Zapněte troubu a nastavte funkci Horký vzduch + Pára. Nastavte teplotu na 130 až 230 °C a po 10 minutách troubu vypněte.

Nechte ji vychladnout a pokračujte ve vyprázdňování zásobníku na vodu. Viz „Vyprázdňení zásobníku na vodu“.

4. Zásobník na vodu vypláchněte a zbývající usazený vodní kámen v troubě vyčistěte pomocí hadru.
5. Rukou vyčistěte vypouštěcí hadici v roztoku teplé vody s mycím prostředkem. Z důvodu možného poškození nepoužívejte kyseliny, spreje nebo podobné čisticí prostředky.

10.6 Čištění dvířek trouby

Dvířka trouby jsou osazena třemi skleněnými panely. Dvířka trouby a vnitřní skleněné panely lze za účelem čištění demontovat.

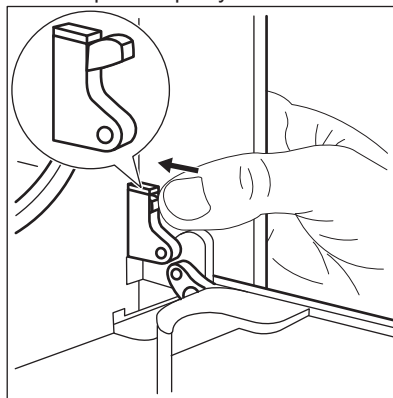


Jestliže se pokusíte vytáhnout skleněné panely předtím, než odstraníte dvířka trouby, mohou se dvířka náhle zavřít.

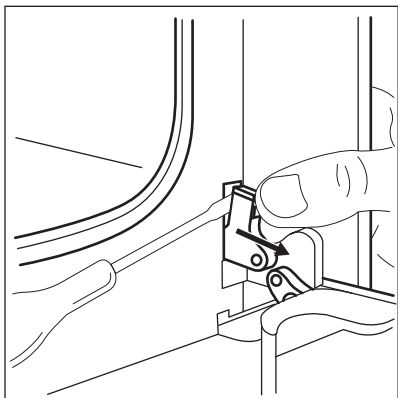


POZOR!
Spotřebič bez skleněných panelů nepoužívejte.

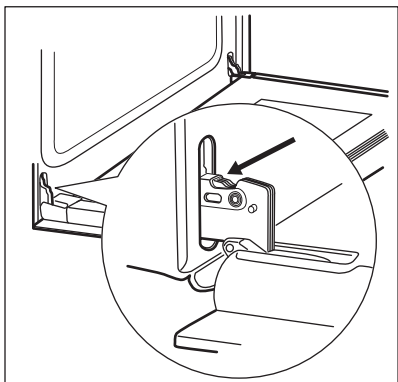
1. Dvířka zcela otevřete a zaměříte se na dveřní závěs na pravé straně dvířek.
2. Zatlačte na zajišťovací prvek, dokud nezapadne zpátky.



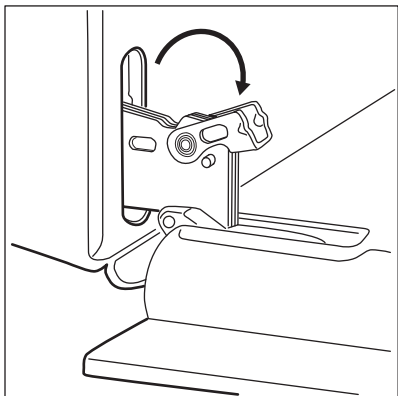
3. Jednou rukou držte zatlačený prvek. Pomocí šroubováku druhou rukou nadzdvihněte a otočte páčku pravého závěsu dvířek.



4. Zaměřte se na dveřní závěs na levé straně dvířek.

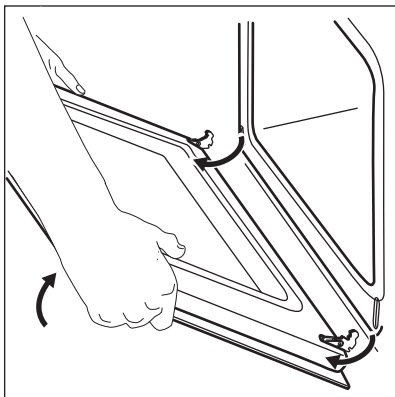


5. Zvedněte a otočte páčku na levém závěsu.

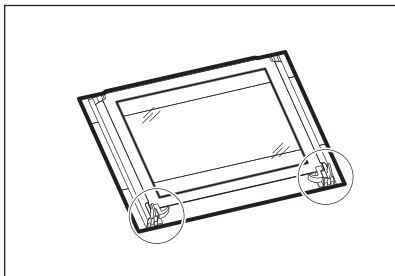


6. Přivřete dvířka trouby do první polohy otevření (do poloviny). Pak dvířka

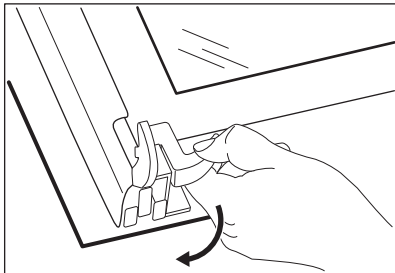
vytáhněte směrem dopředu z jejich umístění.



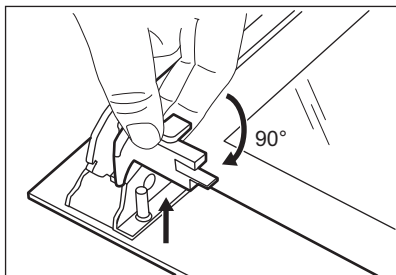
7. Dvířka položte na pevnou plochu na měkkou látku.



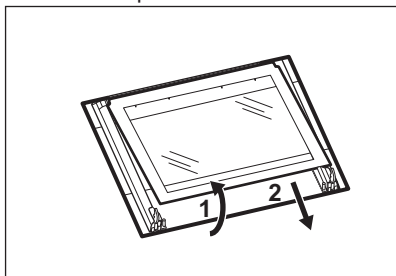
8. Uvolněte blokovací systém a vytáhněte skleněné panely.



9. Otočte dva spojovací díly o 90° a vytáhněte je z jejich umístění.



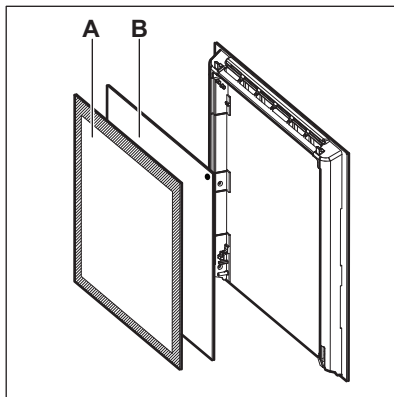
10. Skleněné panely nejprve opatrně nadzdvihněte a poté je jeden po druhém vytáhněte. Začněte od vrchního panelu.



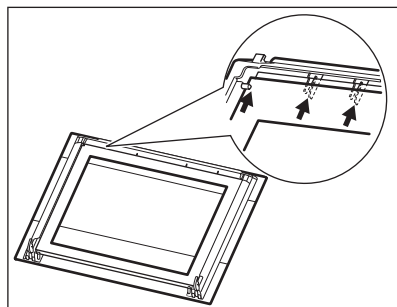
11. Skleněné panely omyjte vodou se saponátem. Skleněné panely pečlivě osušte.

Po vyčištění skleněné panely a dvířka trouby opět nasadte. Proveďte výše uvedené kroky v opačném pořadí.

Dávejte pozor, abyste skleněné panely (A a B) nasadili zpět ve správném pořadí. První panel (A) má ozdobný rám. Oblast potisku skla musí směřovat k vnitřní straně dvířek. Po instalaci se dále ujistěte, že povrch rámu skleněného panelu (A) není na potisku skla na dotek drsný.



Ujistěte se, že jste prostřední skleněný panel usadili do správné polohy.



10.7 Výměna žárovky

Na dno vnitřku spotřebiče položte měkkou látku. Zabráníte tak poškození krytu žárovky a vnitřku trouby.



VAROVÁNÍ!

Nebezpečí úrazu elektrickým proudem! Před výměnou žárovky vypněte pojistky. Žárovka trouby a její kryt mohou být horké.



POZOR!

Halogenovou žárovku vždy držte v kusu látky, aby na jejím povrchu nedošlo ke připálení mastnoty.

1. Vypněte spotřebič.
2. Vytáhněte pojistky v pojistkové skřínce nebo vypněte jistič.

Zadní žárovka

1. Skleněným krytem otočte proti směru hodinových ručiček a sejměte jej.

2. Skleněný kryt vyčistěte.
3. Žárovku vyměňte za vhodnou žárovku odolnou proti teplotě 300 °C.
4. Nasadte skleněný kryt.



11. ODSTRAŇOVÁNÍ ZÁVAD



VAROVÁNÍ!

Viz kapitoly o bezpečnosti.

11.1 Co dělat, když...

Problém	Možná příčina	Řešení
Trouba nehřeje.	Trouba je vypnutá.	Zapněte troubu.
Trouba nehřeje.	Programátor funkce Minutka + Konec pečení není nastavený.	Nastavte programátor funkce Minutka + Konec pečení. Viz kapitola „Funkce hodin“.
Trouba nehřeje.	Je spálená pojistka.	Zkontrolujte, zda příčinou závady není pojistka. Pokud se pojistka spaluje opakovaně, obraťte se na kvalifikovaného elektrikáře.
Osvětlení nefunguje.	Vadná žárovka.	Vyměňte žárovku.
Na jídle a uvnitř trouby se usazuje pára a kondenzát.	Nechali jste jídlo v troubě příliš dlouho.	Po dokončení přípravy nechte jídlo v troubě déle než 15–20 minut.
Uvnitř trouby je voda.	Nalili jste do zásobníku příliš mnoho vody.	Vypněte troubu a vodu odsajte pomocí hadříku nebo houbičky.
Kontrolka plného zásobníku  nesvítí.	V zásobníku není dost vody.	Doplňte do zásobníku vodu, dokud se kontrolka nerozsvítí. Pokud začne uvnitř trouby vytékat voda a kontrolka je stále zhasnutá, obraťte se na autorizovaného servisního technika.
Kontrolka prázdného zásobníku  svítí.	V zásobníku není žádná voda.	Naplňte zásobník. Pokud kontrolka stále svítí, obraťte se na autorizovaného servisního technika.
Vaření v páře nefunguje.	Vodní kámen ucpal otvor.	Zkontrolujte otvor vstupu páry. Odstraňte vodní kámen.

Problém	Možná příčina	Řešení
Vaření v páře nefunguje.	V zásobníku není žádná voda.	Naplňte zásobník vodou.
Vyprázdnění zásobníku na vodu trvá déle než tři minuty nebo z otvoru vstupu páry na zásobníku uniká voda.	V troubě je usazený vodní kámen.	Vyčistěte zásobník na vodu. Viz „Čištění zásobníku na vodu“.

11.2 Servisní údaje

Pokud problém nemůžete vyřešit sami, obraťte se prosím na autorizované servisní středisko.

Potřebné údaje pro servisní středisko najdete na typovém štítku. Typový štítek

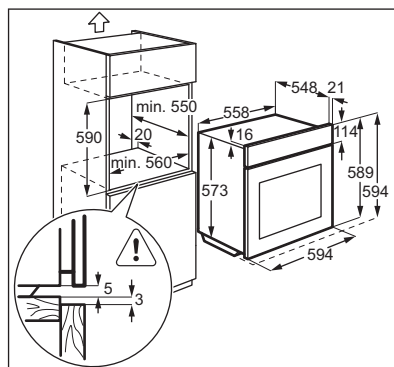
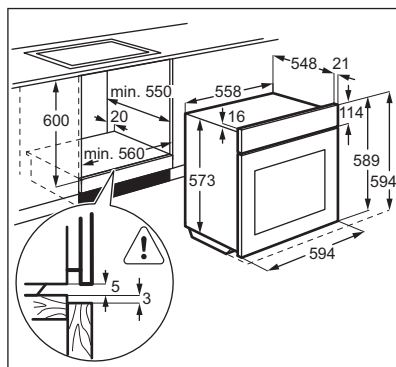
se nachází na předním rámu vnitřní části spotřebiče. Nesundávejte typový štítek z vnitřní části spotřebiče.

Doporučujeme, abyste si údaje napsali zde:	
Model (MOD.)
Výrobní číslo (PNC)
Sériové číslo (SN)

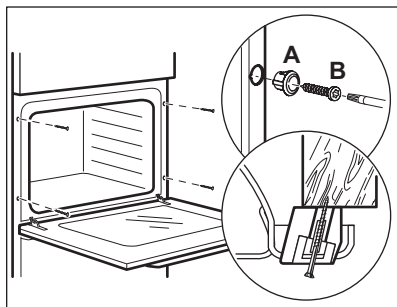
12. INSTALACE

VAROVÁNÍ!
Viz kapitoly o bezpečnosti.

12.1 Vestavba



12.2 Připevnění spotřebiče ke skříňce



12.3 Elektrická instalace



Výrobce nenese odpovědnost za úrazy či škody způsobené nedodržením bezpečnostních pokynů uvedených v kapitolách o bezpečnosti.

Spotřebič se dodává se síťovou zástrčkou a napájecím kabelem.

12.4 Kabel

Typy kabelů vhodné pro instalaci nebo výměnu:

H07 RN-F, H05 RN-F, H05 RRF, H05 VV-F, H05 V2V2-F (T90), H05 BB-F

Průřez kabelu viz celkový příkon uvedený na typovém štítku. Můžete rovněž nahlédnout do tabulky:

Celkový výkon (W)	Průřez kabelu (mm ²)
max. 1 380	3 x 0.75
max. 2 300	3 x 1
max. 3 680	3 x 1.5

Zemnicí vodič (žlutozelený) musí být přibližně o 2 cm delší než fázový a nulový vodič (modrý a hnědý).

13. ENERGETICKÁ ÚČINNOST

13.1 Produktový list a informace dle směrnice komise EU 65-66/2014

Název dodavatele	Electrolux
Označení modelu	EOB6220AOR EOB6220AOV
Index energetické účinnosti	100.0
Třída energetické účinnosti	A
Spotřeba energie se standardním zatížením, konvenční režim	0.93 kWh/cyklus
Spotřeba energie se standardním zatížením, intenzivní horkovzdušný režim	0.85 kWh/cyklus
Počet pečicích prostorů	1
Tepelný zdroj	Elektrická energie
Objem	72 l
Typ trouby	Vestavná trouba
Hmotnost	EOB6220AOR 36.8 kg
	EOB6220AOV 36.9 kg

EN 60350-1 - Elektrické spotřebiče na vaření pro domácnost - část 1: Sporáky, trouby, parní trouby a grily - Metody měření funkce.

13.2 Úspora energie



Tento spotřebič je vybaven funkcemi, které vám pomohou ušetřit energii při každodenním vaření.

Všeobecné rady

Ujistěte se, že při provozu spotřebiče jsou dvířka trouby správně zavřená, a během přípravy jídla je ponechte zavřená co nejvíce.

Pro účinnější úsporu energie používejte kovové nádoby.

Je-li to možné, nepředehřívejte troubu, než do ní vložíte jídlo.

Je-li doba pečení delší než 30 minut, snižte teplotu trouby na minimum 3 - 10 minut před koncem pečení (v závislosti na době pečení). Pečení nadále zajistí zbytkové teplo uvnitř trouby.

Zbytkové teplo můžete využít k ohřevu jiného jídla.


Horkovzdušné pečení


Je-li to možné, pro úsporu energie používejte funkce s ventilátorem.

Uchování teploty jídla

Chcete-li využít zbytkové teplo k uchování teploty pokrmu, zvolte nejnižší možné nastavení teploty.

14. POZNÁMKY K OCHRANĚ ŽIVOTNÍHO PROSTŘEDÍ

Recyklujte materiály označené symbolem . Obaly vyhodte do příslušných odpadních kontejnerů k recyklaci. Pomáhejte chránit životní prostředí a lidské zdraví a recyklovat elektrické a elektronické spotřebiče

určené k likvidaci. Spotřebiče označené příslušným symbolem  nelikvidujte spolu s domovním odpadem. Spotřebič odevzdejte v místním sběrném dvoře nebo kontaktujte místní úřad.

OBSAH

1. BEZPEČNOSTNÉ INFORMÁCIE.....	37
2. BEZPEČNOSTNÉ POKYNY.....	38
3. POPIS VÝROBKU.....	41
4. PRED PRVÝM POUŽITÍM.....	41
5. KAŽDODENNÉ POUŽÍVANIE.....	42
6. ČASOVÉ FUNKCIE.....	44
7. POUŽÍVANIE PRÍSLUŠENSTVA.....	45
8. DOPLNKOVÉ FUNKCIE.....	49
9. TIPY A RADY.....	50
10. OŠETROVANIE A ČISTENIE.....	62
11. RIEŠENIE PROBLÉMOV.....	66
12. INŠTALÁCIA.....	68
13. ENERGETICKÁ ÚČINNOSŤ.....	69

MYSLÍME NA VÁS

Ďakujeme, že ste si kúpili spotrebič značky Electrolux. Vybrali ste si výrobok, ktorý v sebe skrýva desaťročia odborných skúseností a inovácií. Je dômyselný a štýlový a pri jeho navrhovaní sme mysleli predovšetkým na vás. Pri každom použití si tak môžete byť istí, že dosiahnete vynikajúce výsledky.

Vitajte vo svete Electrolux.

Navštívte našu internetovú stránku, kde nájdete:



Tipy na používanie, brožúry, pokyny na riešenie problémov a informácie o údržbe:

www.electrolux.com/webselfservice



Zaregistrujte si výrobok a využívajte ešte lepšie služby:

www.registerelectrolux.com



Môžete si kúpiť príslušenstvo, spotrebný materiál a originálne náhradné diely pre váš spotrebič:

www.electrolux.com/shop


STAROSTLIVOSŤ A SLUŽBY ZÁKAZNÍKOM

Odporúčame, aby ste používali originálne náhradné diely.

Keď budete kontaktovať autorizované servisné stredisko, nezabudnite si pripraviť nasledujúce údaje: Model, číslo výrobku, sériové číslo.

Tieto informácie nájdete na typovom štítku.

 Varovanie/upozornenie – Bezpečnostné pokyny

 Všeobecné informácie a tipy

 Ochrana životného prostredia

Vyhradzujeme si právo na zmeny bez predchádzajúceho upozornenia.

1. ⚠ BEZPEČNOSTNÉ INFORMÁCIE

Pred inštaláciou a používaním spotrebiča si pozorne prečítajte priložený návod na používanie. Výrobca nezodpovedá za telesnú ujmu ani za škody spôsobené nesprávnou montážou alebo používaním. Tieto pokyny uskladnite na bezpečnom a prístupnom mieste, aby ste do nich mohli v budúcnosti nahliadnuť.

1.1 Bezpečnosť detí a zraniteľných osôb

- Tento spotrebič smú používať deti staršie ako 8 rokov a osoby so zníženou fyzickou, zmyslovou alebo psychickou spôsobilosťou alebo nedostatkom skúseností a znalostí, iba ak sú pod dozorom zodpovednej osoby alebo ak boli zodpovednou osobou poučené o bezpečnom používaní spotrebiča a rozumejú prípadným rizikám.
- Nedovoľte, aby sa deti hrali so spotrebičom.
- Obaly vždy uschovajte mimo dosah detí a náležite ich zlikvidujte.
- Nedovoľte deťom ani domácim zvieratám priblížiť sa k spotrebiču, keď pracuje alebo keď sa chladí. Prístupné časti sú horúce.
- Ak má spotrebič detskú poistku, mala by byť zapnutá.
- Deti nesmú spotrebič bez dozoru čistiť ani vykonávať žiadnu údržbu na spotrebiči.
- Deti do 3 rokov vrátane sa nesmú nikdy približovať k spotrebiču, keď je v prevádzke.

1.2 Všeobecné bezpečnostné pokyny

- Nainštalovať tento spotrebič a vymeniť kábel smie iba kvalifikovaná osoba.
- **VAROVANIE:** Spotrebič a jeho prístupné časti sa počas používania môžu značne zahriať. Nedotýkajte sa ohrevných článkov. Deti do 8 rokov nesmú mať prístup k spotrebiču, iba ak sú nepretržite pod dohľadom zodpovednej osoby.

- Pri vyberaní alebo vkladaní príslušenstva alebo nádob na pečenie vždy používajte kuchynské rukavice.
- Pred údržbou odpojte spotrebič od elektrickej siete.
- Dbajte na to, aby bol spotrebič pred výmenou žiarovky vypnutý, aby bolo vylúčené nebezpečenstvo zásahu elektrickým prúdom.
- Na čistenie spotrebiča nepoužívajte parné čističe.
- Na čistenie skla dvierok nepoužívajte abrazívne prostriedky ani ostré kovové škrabky, pretože by mohli poškrabať povrch, čo môže spôsobiť rozbitie skla.
- Ak je poškodený elektrický napájací kábel, musíte ho dať vymeniť u výrobcu, v autorizovanom servisnom stredisku alebo u kvalifikovanej osoby, aby sa predišlo nebezpečenstvu.
- Ak chcete vybrať zasúvacie lišty, najprv potiahnite prednú časť zasúvacích lišt a potom zadný koniec smerom od bočnej steny a vyberte ich. Pri inštalácii zasúvacích lišt zvolte opačný postup.

2. BEZPEČNOSTNÉ POKYNY

2.1 Inštalácia



VAROVANIE!

Tento spotrebič smie nainštalovať iba kvalifikovaná osoba.

- Odstráňte všetok obalový materiál.
- Poškodený spotrebič neinštalujte ani nepoužívajte.
- Dodržiavajte pokyny pre inštaláciu dodané so spotrebičom.
- Vždy dávajte pozor, ak presúvate spotrebič, pretože je ťažký. Vždy používajte ochranné rukavice a uzavretú obuv.
- Spotrebič neťahajte za rukoväť.
- Dodržiavajte požadovanú minimálnu vzdialenosť od iných spotrebičov a nábytku.
- Uistite sa, že zariadenia a nábytok, pod ktorými a vedľa ktorých je spotrebič nainštalovaný, sú bezpečné.

- Po bokoch spotrebiča musia byť umiestnené spotrebiče alebo zariadenia nanajvyš rovnakej výšky.
- Spotrebič je vybavený elektrickým chladiacim systémom. Musí sa používať s napájaním z elektrickej siete.

2.2 Zapojenie do elektrickej siete



VAROVANIE!

Hrozí nebezpečenstvo požiaru a zásahu elektrickým prúdom.

- Všetky práce spojené so zapojením do elektrickej siete smie vykonať výlučne kvalifikovaný elektrikár.
- Spotrebič musí byť uzemnený.
- Uistite sa, že elektrické údaje uvedené na typovom štítku spotrebiča zodpovedajú parametrom elektrickej siete. Ak nie, kontaktujte elektrikára.

- Vždy používajte správne inštalovanú uzemnenú zásuvku.
- Nepoužívajte adaptéry, rozdvojky ani predlžovacie prírodné káble.
- Uistite sa, že zástrčka a prívodný elektrický kábel nie sú poškodené. Ak prívodný elektrický kábel spotrebiča treba vymeniť, túto operáciu smie urobiť iba pracovník autorizovaného servisného strediska.
- Nedovoľte, aby sa napájacie elektrické káble dotkli alebo dostali do blízkosti dvierok spotrebiča najmä vtedy, keď sú dvierka horúce.
- Zariadenie na ochranu pred dotykom elektrických častí pod napätím a izolovaných častí treba namontovať tak, aby sa nedalo odstrániť bez nástrojov.
- Zástrčku zapojte do zásuvky až na konci inštalácie. Uistite sa, že napájací elektrický kábel je po inštalácii prístupný.
- Ak je sieťová zásuvka uvoľnená, nezapájajte do nej sieťovú zástrčku.
- Pri odpájaní spotrebiča od elektrickej siete neťahajte za prívodný kábel. Vždy ťahajte za zástrčku.
- Použite iba správne odpájacie zariadenia: ochranné ističe alebo poistky (skrutkovacie poistky treba vybrať z držiaka), uzemnenia a stýkače.
- Elektrická sieť v domácnosti musí mať odpájacie zariadenie, ktoré umožní odpojenie spotrebiča od elektrickej siete na všetkých póloch. Vzdialenosť kontaktov odpájacieho zariadenia musí byť minimálne 3 mm.
- Tento spotrebič spĺňa smernice EHS.
- Počas činnosti nenechávajte spotrebič bez dozoru.
- Po každom použití spotrebič vypnite.
- Keď je spotrebič v činnosti, pri otváraní dvierok postupujte opatrne. Môže dôjsť k úniku horúceho vzduchu.
- Spotrebič nepoužívajte, keď máte mokré ruky, ani keď je v kontakte s vodou.
- Na otvorené dvierka netlačte.
- Spotrebič nepoužívajte ako pracovný ani odkladací povrch.
- Dvierka spotrebiča otvárajte opatrne. Použitím prírad s obsahom alkoholu môže vzniknúť zmes alkoholu so vzduchom.
- Pri otváraní dvierok sa do kontaktu so spotrebičom nesmú dostať iskry ani otvorený plameň.
- Horľavé látky ani predmety, ktoré sú nasiaknuté horľavými látkami, nekladte do spotrebiča, do jeho blízkosti ani naň.
- Nepoužívajte funkciu mikrovln na predhriatie rúry.



VAROVANIE!

Hrozí nebezpečenstvo poškodenia spotrebiča.

- Aby ste predišli poškodeniu alebo zmene farby smaltu:
 - nádoby na pečenie ani iné predmety nekladte priamo na dno spotrebiča,
 - na dno spotrebiča nedávajte alobal,
 - do horúceho spotrebiča nelejte vodu,
 - nenechávajte v rúre vlhký riad ani potraviny po ukončení prípravy jedla,
 - pri vyberaní alebo vkladaní príslušenstva postupujte opatrne.
- Zmena farby smaltu nemá žiadny vplyv na funkciu spotrebiča.
- Na prípravu vlhkých koláčov používajte hlboký pekáč. Ovocné šťavy spôsobujú škvrny, ktoré môžu byť trvalé.
- Tento spotrebič je určený iba na varenie. Nesmie byť použitý na iné účely, napríklad na vykurovanie miestnosti.

2.3 Použitie



VAROVANIE!

Hrozí nebezpečenstvo zranenia, popálenín, zásahu elektrickým prúdom alebo výbuchu.

- Tento spotrebič je určený iba na použitie v domácnosti.
- Nemeňte technické charakteristiky tohto spotrebiča.
- Zabezpečte, aby boli vetracie otvory voľné.

- Rúru používajte vždy so zatvorenými dvierkami.
- Pri inštalácii spotrebiča za nábytkový panel (napr. dvere) zabezpečte, aby dvere neboli počas prevádzky spotrebiča nikdy zatvorené. Za zatvoreným nábytkovým panelom sa môže vytvoriť teplo a vlhkosť a môžu spôsobiť následné poškodenie spotrebiča, kuchynskej jednotky alebo podlahy. Nábytkový panel nezatvárajte, kým spotrebič po použití úplne nevychladne.

2.4 Parné pečenie



VAROVANIE!

Hrozí nebezpečenstvo popálenín a poškodenia spotrebiča.

- Uvoľnená para môže spôsobiť popáleniny:
 - Počas parného pečenia neotvárajte dvierka spotrebiča.
 - Po parnom pečení opatrne otvorte dvierka spotrebiča.

2.5 Ošetrovanie a čistenie



VAROVANIE!

Hrozí nebezpečenstvo zranenia, požiaru alebo poškodenia spotrebiča.

- Pred vykonávaním údržby spotrebič vypnite a vytiahnite jeho zástrčku zo sieťovej zásuvky.
- Skontrolujte, či je spotrebič studený. Hrozí riziko, že sklenené panely prasknú.
- Ak sú sklenené panely dvierok poškodené, bezodkladne ich nechajte vymeniť. Obráťte sa na autorizované servisné stredisko.
- Pri vyberaní dvierok spotrebiča postupujte opatrne. Dvierka sú ťažké!
- Spotrebič pravidelne čistite, aby ste predišli znehodnoteniu povrchového materiálu.

- Spotrebič čistite vlhkou mäkkou handričkou. Používajte iba neutrálne saponáty. Nepoužívajte abrazívne prostriedky, drôtenky, rozpúšťadlá ani kovové predmety.
- Ak používate sprej na čistenie rúr, dodržiavajte bezpečnostné pokyny na obale.
- Katalytický smalt (ak je k dispozícii) nečistite žiadnym čistiacim prostriedkom.

2.6 Vnútorne osvetlenie

- Žiarovka alebo halogénová žiarovka používaná v tomto spotrebiči je určená len pre domáce spotrebiče. Nepoužívajte ju na osvetlenie domácnosti.



VAROVANIE!

Hrozí nebezpečenstvo úrazu elektrickým prúdom.

- Pred výmenou žiarovky odpojte spotrebič od zdroja napájania.
- Používajte žiarovky s rovnakými technickými parametrami.

2.7 Likvidácia



VAROVANIE!

Nebezpečenstvo poranenia alebo udusenía.

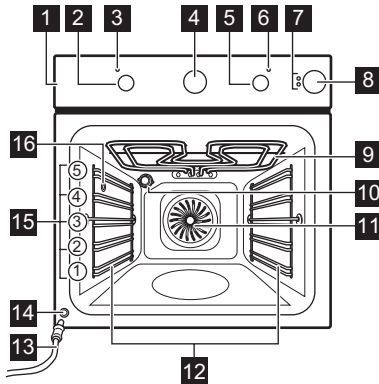
- Spotrebič odpojte od elektrickej siete.
- Prívodný elektrický kábel odrežte blízko pri spotrebiči a zlikvidujte ho.
- Odstráňte západku dvierok, aby ste zabránili uviaznutiu detí a domácich zvierat v spotrebiči.

2.8 Servis

- Ak treba dať spotrebič opraviť, obráťte sa na autorizované servisné stredisko.
- Používajte iba originálne náhradné súčiastky.

3. POPIS VÝROBKU

3.1 Celkový prehľad



- 1 Ovládací panel
- 2 Ovládač funkcií rúry
- 3 Ukazovateľ/symbol prevádzky
- 4 Analógový časovač
- 5 Ovládač teploty
- 6 Ukazovateľ / symbol teploty
- 7 Ukazovateľ nádržky na vodu
- 8 Zásuvka na vodu
- 9 Ohrevný článok
- 10 Osvetlenie
- 11 Ventilátor
- 12 Zasúvacie lišty, vyberateľné
- 13 Odtoková rúrka
- 14 Ventil na vypustenie vody
- 15 Úrovne v rúre
- 16 Prívod pary

3.2 Príslušenstvo

- **Drôtený rošt**
Na kuchynský riad, formy na koláče, pečené pokrmy.
- **Plech na pečenie**
Na koláče a sušienky.

- **Hlboký pekáč**
Na pečenie mäsa a múčnych pokrmov alebo ako nádoba na zachytávanie tuku.
- **Teleskopické lišty**
Pre rošty a plechy.

4. PRED PRVÝM POUŽITÍM



VAROVANIE!

Pozrite si kapitoly oľhľadne bezpečnosti.

4.1 Prvé čistenie

Zo spotrebiča vyberte vyberateľné zasúvacie lišty a príslušenstvo.






Pozrite si kapitolu „Ošetrovanie a čistenie“.

Pred prvým použitím spotrebič a príslušenstvo vyčistite.

Príslušenstvo a zasúvacie lišty dajte späť na pôvodné miesto.

4.2 Prvé zohriatie rúry

Pred prvým použitím treba prázdny spotrebič zohriať, aby sa vypálil zvyšný tuk.

1. Nastavte funkciu  a maximálnu teplotu.
2. Spotrebič nechajte spustený jednu hodinu.
3. Nastavte funkciu  a nastavte maximálnu teplotu.
4. Nechajte spotrebič v činnosti 15 minút.
5. Nastavte funkciu  a nastavte maximálnu teplotu.

6. Nechajte spotrebič v činnosti 15 minút.

Príslušenstvo sa môže zohriať viac než zvyčajne. Spotrebič môže produkovať

zápach a dym. Je to normálne. Zabezpečte dostatočné vetranie v miestnosti.

5. KAŽDODENNÉ POUŽÍVANIE



VAROVANIE!

Pozrite si kapitoly ohľadne bezpečnosti.

5.1 Zapnutie a vypnutie spotrebiča









V závislosti od modelu môže mať váš spotrebič žiarovky, symboly ovládačov alebo ukazovatele:

- Žiarovka sa rozsvieti, keď je spotrebič v prevádzke.
- Symbol zobrazuje, či otočný ovládač ovláda funkcie rúry alebo teplotu.
- Ukazovateľ sa rozsvieti, keď sa rúra zohrieva.


1. Otočením otočného ovládača funkcií rúry nastavte príslušnú funkciu.
2. Otočením ovládača teploty nastavte teplotu.
3. Ak chcete spotrebič vypnúť, otočte otočné ovládače funkcií rúry a teploty do polohy vypnutia.


5.2 Funkcie rúry

Funkcia rúry	Použitie
 Poloha Vypnuté	Spotrebič je vypnutý.
 Osvetlenie rúry	Na zapnutie osvetlenia rúry bez funkcie pečenia.
 Horný/dolný ohrev	Na pečenie múčnych jedál a mäsa na jednej úrovni.
 Horný ohrev	Na zapečenie chleba, koláčov a pečiva. Na dopečenie jedál.
 Dolný ohrev	Na pečenie koláčov s chrumkavým korpusom a na zaváranie.
 Rýchly gril	Na grilovanie plochých jedál vo väčších množstvách a prípravu hriankov.

Funkcia rúry	Použitie
 Turbo gril	Na pečenie väčších kusov mäsa alebo hydiny s kosťami na jednej úrovni. Tiež na gratinovanie a zapekanie.
 Teplovzdušné pečenie / Rozmrazovanie	Na pečenie až na troch úrovniach rúry súčasne a na sušenie potravín. Nastavte o 20 - 40 °C nižšiu teplotu ako pre Horný/Dolný ohrev. Túto funkciu môžete používať na rozmrazovanie mrazených potravín, ako napr. zeleniny a ovocia. Čas rozmrazovania závisí od množstva a veľkosti mrazených potravín.
 Pizza	Na pečenie pokrmu na jednej úrovni, pri ktorom chcete dosiahnuť intenzívne zhnednutie na povrchu a chrumkavú kôrku naspodku. Nastavte o 20 - 40 °C nižšiu teplotu ako pre Horný/Dolný ohrev.
 Teplovzdušné pečenie + para	Na prípravu jedál parou. Pomocou tejto funkcie skráťte čas prípravy, aby sa v pokrmoch uchovali vitamíny a živiny. Zvoľte funkciu a nastavte teplotu v rozsahu 130 °C až 230 °C.

5.3 Parné pečenie

1. Nastavte funkciu .
2. Zatláčením na kryt otvoríte zásuvku na vodu. Zásuvku na vodu naplňte vodou – vodu lejte, až kým sa nerozsvieti ukazovateľ plnej nádržky. Maximálny objem nádržky na vodu je 900 ml. Postačuje to približne na 55 až 60 minút varenia.

 Ako kvapalinu používajte iba vodu. Nepoužívajte filtrovanú (demineralizovanú) ani destilovanú vodu. Nepoužívajte iné kvapaliny. Do zásuvky na vodu nelejte horľavé kvapaliny ani alkohol (grappu, whisky, koňak a pod.).

3. Zásuvku na vodu zasuňte do jej pôvodnej polohy.
4. Pokrm pripravujte v správnej varnej nádobe.
5. Nastavte teplotu v rozmedzí 130 °C až 230 °C. Pri pečení s parou pri teplote nad 230 °C nedosiahnete dobré výsledky.



VAROVANIE!

Po každom použití funkcie pečenia s parou počkajte minimálne 60 minút, aby ste zabránili úniku horúcej vody z výpustného ventilu na vodu.


Po dokončení pečenia s parou vyprázdňte nádržku na vodu.



UPOZORNENIE!


Spotrebič je horúci. Hrozí riziko popálenia. Buďte opatrní, keď vyprázdňujete zásuvku na vodu.

5.4 Ukazovateľ Prázdna nádržka

Ukazovateľ  signalizuje, že nádržka je prázdna a je potrebné ju naplniť.

Podrobnejšie informácie nájdete v časti „Parné pečenie“.

5.5 Ukazovateľ plnej nádržky

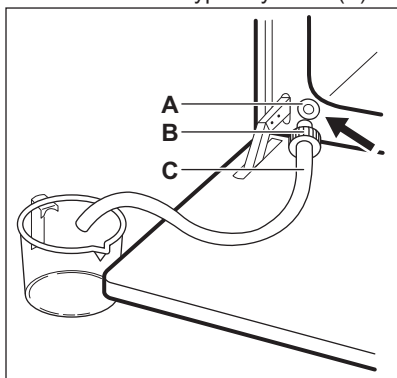
Ukazovateľ  signalizuje, že rúra je pripravená na parné pečenie.

- i** Ak do nádrčky nalejete príliš veľa vody, bezpečnostným kanálikom vytečie nadbytočná voda na dno rúry.
Vodu poutierajte špongiou alebo handrou.

5.6 Vyprázdenie nádrčky na vodu

- !** **UPOZORNENIE!**
Pred vyprázdňovaním nádrčky na vodu musí byť spotrebič chladný.

1. Pripravte si odtokovú rúrku (C), ktorá sa nachádza v rovnakom balení ako návod na používanie. Nasadte prípojku (B) na jeden koniec odtokovej rúrky.
2. Druhý koniec odtokovej rúrky (C) vložte do vhodnej nádoby. Umiestnite ho nižšie ako výpustný ventil (A).



3. Otvorte dverka rúry a zasuňte prípojku (B) do výpustného ventilu (A).
4. Pri vypúšťaní nádrčky na vodu opakovane pritláčajte prípojku.

- i** Počakajte, kým voda neprestane tečť z ventilu na vypustenie vody.

5. Keď prestane voda tečť, odpojte prípojku od ventilu.

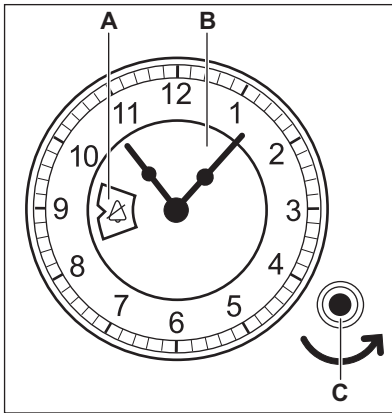
- i** Na opätovné naplnenie nádrčky na vodu nepoužívajte vypustenú vodu.

6. ČASOVÉ FUNKCIE

6.1 Analógový časovač

Tento časovač má tri funkcie:

- Presný čas
- Kuchynský časomer + Ukončenie prípravy jedla.




- A. Okno
- B. Číselník
- C. Ovládač nastavení

Nastavenie denného času

Ak chcete nastaviť presný čas, stlačte ovládač nastavení a otáčajte ním proti smeru hodinových ručičiek (v smere naznačenom šípkou), kým nebudú ručičky hodín v požadovanej polohe. Ovládač nastavení neotáčajte v smere hodinových ručičiek.

Po nastavení požadovaného času nechajte ovládač nastavení, aby sa vrátil do svojej pôvodnej polohy alebo ho opatrne povytiahnite.

Normálne nastavenie 

Ovládač nastavení otáčajte proti smeru hodinových ručičiek, kým sa v okne nezobrazí . V tejto polohe sa spotrebič ovláda manuálne. Funkcia Kuchynský časomer + Koniec pečenia je vypnutá.

Kuchynský časomer + Ukončenie prípravy jedla

Služí na nastavenie času automatického vypnutia funkcie rúry. Maximálny čas, ktorý môžete nastaviť, je 180 minút.





Používajte ho iba pre pokrmy, ktoré počas varenia nie je potrebné miešať ani sledovať.

1. Nastavte funkciu rúry a teplotu.
2. Otáčajte ovládačom nastavení proti smeru hodinových ručičiek, kým sa v okienku nezobrazí požadovaný čas vypnutia (v minútach).

Odpočítavanie sa spustí automaticky. Po uplynutí daného času zaznie zvukový signál. Spotrebič sa vypne.



Zvukový signál môžete vypnúť. Ovládač nastavení otáčajte proti smeru hodinových ručičiek, kým sa v okne nezobrazí . V tejto polohe po vypnutí spotrebiča nezaznie akustický signál.

Ak chcete zrušiť funkcie Kuchynský časomer + Ukončenie prípravy jedla, otáčajte ovládač nastavení proti smeru hodinových ručičiek, kým sa v okne nezobrazí .

7. POUŽÍVANIE PRÍSLUŠENSTVA



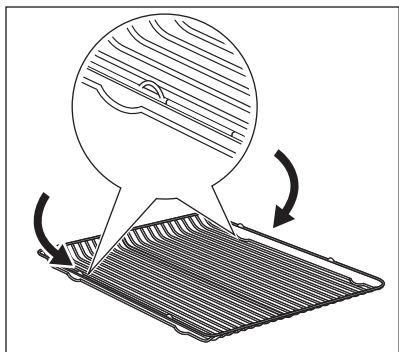
VAROVANIE!

Pozrite si kapitoly ohľadne bezpečnosti.

7.1 Vkladanie príslušenstva

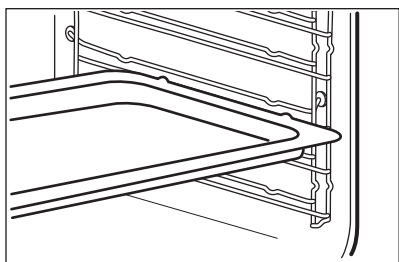
Drôtený rošt:

Rošt zasunúť medzi vodiace tyče zasúvacích líšt a uistite sa, že nožičky smerujú nadol.



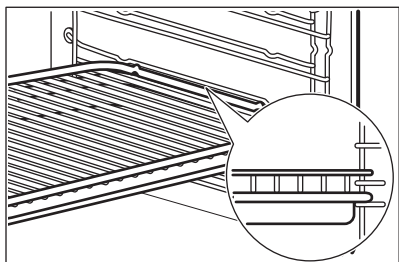
Hlboký pekáč:

Hlboký pekáč zasunúť medzi vodiace tyče zasúvacích líšt.



Drôtený rošt spolu s hlbokým pekáčom:

Hlboký pekáč zasunúť medzi vodiace líšty úrovne rúry a drôtený rošt na vodiacich líštách nad ním a uistite sa, že nožičky smerujú nadol.



i Malé zarážky na vrchu zvyšujú bezpečnosť. Tieto zarážky zároveň zabraňujú prevrhnutiu. Vysoký okraj okolo roštu zabraňuje zošmyknutiu kuchynského riadu.

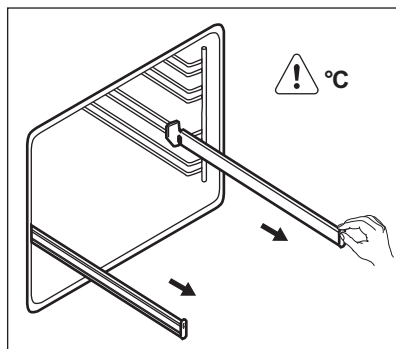
7.2 Teleskopické líšty

i Pokyny na inštaláciu teleskopických líšt si odložte na budúce použitie.

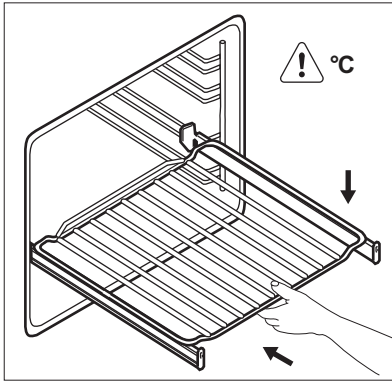
Pomocou teleskopických líšt môžete ľahšie zasúvať a vyberať rošty.

! **UPOZORNENIE!**
Teleskopické líšty neumývajte v umývačke riadu. Teleskopické líšty nemažte.

1. Vytiahnite ľavú a pravú teleskopickú líštu.



2. Položte drôtený rošt na teleskopické líšty a opatrne ich zasunúť do spotrebiča.



Pred zatvorením dveriek rúry zatlačte teleskopické lišty úplne do spotrebiča.

7.3 Príslušenstvo na pečenie parou

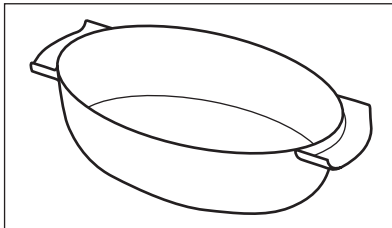


Príslušenstvo na pečenie parou nie je súčasťou dodávky spotrebiča. Ďalšie informácie vám poskytne váš miestny predajca.

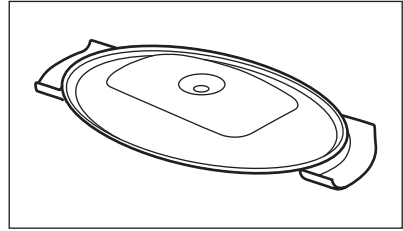
Dietetický pekáč na funkcie pečenia parou

Pekáč sa skladá zo sklenej nádoby, veka s otvorom na vstrekovaciu trubicu (C) a oceľového roštu, ktorý je potrebné položiť na dno pekáča.

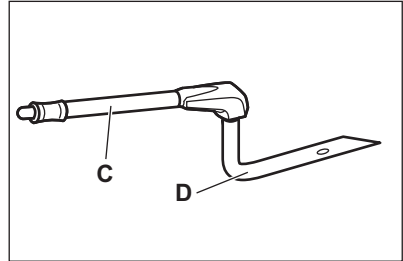
Sklenená nádoba (A)



Veko (B)

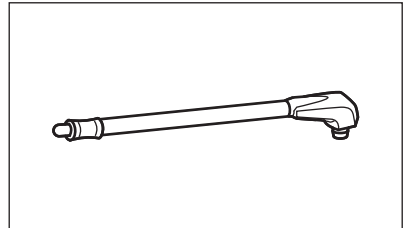


Dýza a vstrekovacia trubicu

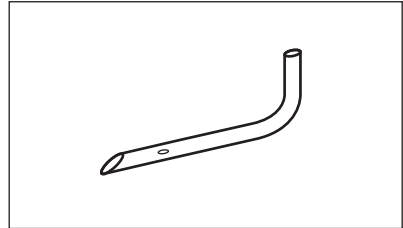


„C“ označuje vstrekovaciu trubicu na pečenie parou, „D“ označuje dýzu určenú na priame pečenie parou.

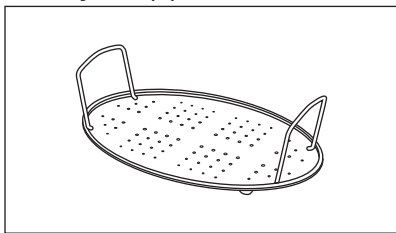
Vstrekovacia trubicu (C)



Dýza na priame pečenie parou (D)



Oceľový rošt (E)



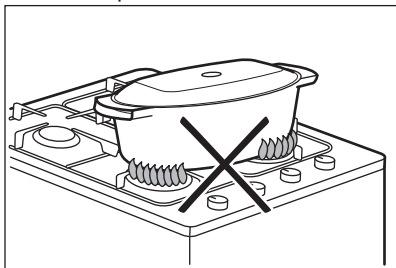
- Horúci pekáč nekladte na studené ani vlhké povrchy.



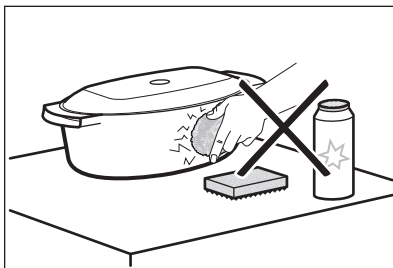
- Do horúceho pekáča nelejte studenú tekutinu.



- Pekač nepoužívajte na horúcom varnom povrchu.



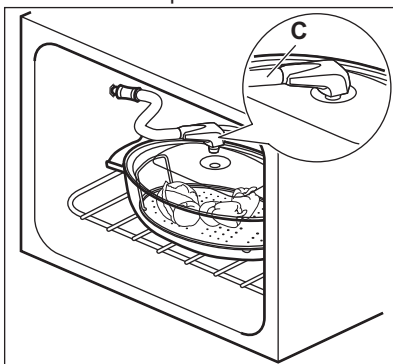
- Na čistenie pekáča nepoužívajte drsné čistiace prostriedky, škrabky ani prášky.



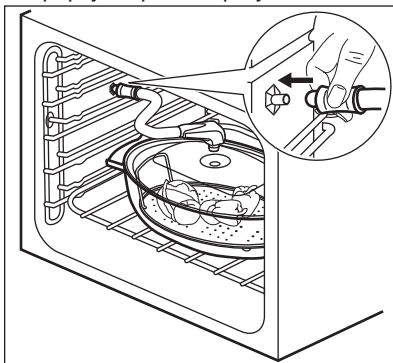
7.4 Pečenie parou v dietetickom pekáči

Jedlo položte na oceľový rošt v pekáči a zakryte ho vekom.

1. Vstrekovaciu trubicu zasuňte do špeciálneho otvoru vo veku dietetického pekáča.



2. Pekač vložte do rúry na druhú úroveň odspodu.
3. Druhý koniec vstrekovacej trubice pripojte k prívodu pary.



Dbajte na to, aby ste nepritlačili vstrekovaciu trubicu. Zároveň sa trubica nesmie dotýkať ohrevného článku v hornej časti rúry.

4. Nastavte rúru na funkciu pečenia parou.

7.5 Priame pečenie parou

Pokrm položte na oceľový rošt vo vnútri pekáča. Pridajte trochu vody.



UPOZORNENIE!

Nepoužívajte veko pekáča.



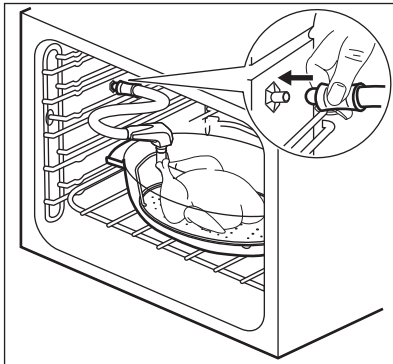
VAROVANIE!

Buďte opatrní pri používaní dýzy, keď je rúra zapnutá. Keď je rúra horúca, pri manipulácii s dýzou vždy používajte rukavice. Keď nepoužívate parnú funkciu, vždy vyberte dýzu z rúry.



Vstrekovacia trubica je špeciálne vyrobená na prípravu jedál a neobsahuje nebezpečné materiály.

1. Dýzu (D) pripojte k vstrekovacej trubici (C). Druhý koniec pripojte k prívodu pary.

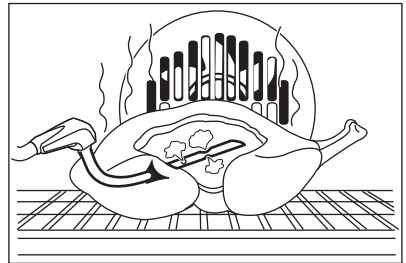


2. Umiestnite pekáč na prvú alebo druhú úroveň odspodu.

Dbajte na to, aby ste nepritlačili vstrekovaciu trubicu. Zároveň sa trubica nesmie dotýkať ohrevného článku v hornej časti rúry.

3. Nastavte rúru na funkciu pečenia parou.

Keď pečiete napríklad kurča, kačku, morku, kozľacinu alebo veľkú rybu, vložte dýzu (D) priamo do dutej časti v mäse. Dbajte na to, aby sa otvory neupchali.



Viac informácií o pečení parou nájdete v tabuľkách pre pečenie parou v kapitole „Tipy a rady“.

8. DOPLNKOVÉ FUNKCIE

8.1 Chladiaci ventilátor

Ak je spotrebič v prevádzke, automaticky sa aktivuje chladiaci ventilátor, aby udržal povrch spotrebiča chladný. Ak spotrebič vypnete, chladiaci ventilátor

pokračuje v činnosti, až kým sa spotrebič neochladí.

8.2 Bezpečnostný termostat

Nesprávna prevádzka spotrebiča alebo chybné súčasti môžu spôsobiť nebezpečné prehriatie. Aby sa tomu

predišlo, rúra je vybavená bezpečnostným termostatom, ktorý preruší dodávku energie. Po poklese teploty sa rúra opäť automaticky zapne.

9. TIPY A RADY



VAROVANIE!

Pozrite si kapitoly ohľadne bezpečnosti.



Teploty a časy pečenia uvedené v tabuľkách sú iba orientačné. Závisia od konkrétneho receptu, množstva a kvality použitých prísad.

alebo jej príslušenstvo alobalom.

Mohlo by to zmeniť výsledky pečenia a poškodiť smalt.

9.1 Všeobecné informácie

- Spotrebič má päť úrovní na zasunutie príslušenstva. Úrovně sa číslujú smerom od dna spotrebiča.
- Spotrebič je vybavený špeciálnym systémom, ktorý cirkuluje vzduch a neustále recykluje paru. Pomocou tohto systému môžete piecť v parnom prostredí a pripravovať pokrmy jemné vo vnútri a chrupkavé na povrchu. Skracaje čas varenia a znižuje spotrebu energie na minimum.
- V spotrebiči alebo na sklenených paneloch dvierok sa môže kondenzovať vlhkosť. Je to normálne. Pri otváraní dvierok počas pečenia vždy ustúpte od spotrebiča. V záujme zníženia kondenzácie nechajte spotrebič zapnutý 10 minút pred varením.
- Vlhkosť odstráňte po každom použití spotrebiča.
- Neumiestňujte predmety priamo na dno rúry ani neprikrývajte časti rúry

9.2 Pečenie koláčov

- Neotvárajte dvierka rúry pred uplynutím 3/4 nastaveného času pečenia.
- Ak pri pečení používate súčasne dva plechy, nechávajte medzi nimi jednu voľnú úroveň.

9.3 Pečenie mäsa a rýb

- Na prípravu nadmerne mastných pokrmov použite hlboký pekáč, aby ste predišli vytvoreniu škvŕn, ktoré môžu byť trvalé.
- Pred krájaním mäsa ho nechajte odstáť približne 15 minút, aby z neho nevytiekla šťava.
- Aby počas pečenia v rúre nevznikalo príliš mnoho dymu, pridajte do hlbokého pekáča trochu vody. Kondenzácii dymu zabránite, ak vodu pridáte vždy, keď sa odparí.

9.4 Čas pečenia

Čas pečenia závisí od typu pokrmu, jeho konzistencie a objemu.

Spočiatku sledujte priebeh pečenia. Pri používaní spotrebiča sami zistíte najvhodnejšie nastavenia (varný stupeň, čas pečenia, atď.) pre kuchynský riad, recepty a množstvá, ktoré používate.

9.5 Tabuľka pečenia

Koláče

Pokrm	Horný/dolný ohrev		Skutočné teplo- vzdušné pečenie		Čas (min)	Poznám- ky
	Teplota (°C)	Úroveň v rúre	Teplota (°C)	Úroveň v rúre		
Šľahané cestá	170	2	160	3 (2 a 4)	45 - 60	Vo forme na koláče
Linecké cesto	170	2	160	3 (2 a 4)	20 - 30	Vo forme na koláče
Tvarohový koláč	170	1	165	2	60 - 80	V 26 cm forme na koláče
Jablkový koláč ¹⁾	170	2	160	2 (vľavo a vpravo)	80 - 100	Vo dvoch 20 cm for- mách na koláče na drôtenom rošte
Závin	175	3	150	2	60 - 80	Na plechu na pečenie
Torta s džemom	170	2	165	2 (vľavo a vpravo)	30 - 40	V 26 cm forme na koláče
Piškótový koláč	170	2	160	2	50 - 60	V 26 cm forme na koláče
Vianočná štóla/ Biskupský chlebi- ček ¹⁾	160	2	150	2	90 - 120	V 20 cm forme na koláče
Slivkový koláč ¹⁾	175	1	160	2	50 - 60	Vo forme na chlieb
Drobné pečivo – jedna úro- veň	170	3	140 - 150	3	20 - 30	Na plechu na pečenie
Drobné pečivo – dve úrov- ne	-	-	140 - 150	2 a 4	25 - 35	Na plechu na pečenie

Pokrm	Horný/dolný ohrev		Skutočné teplo- vzdušné pečenie		Čas (min)	Poznám- ky
	Teplota (°C)	Úroveň v rúre	Teplota (°C)	Úroveň v rúre		
Drobné pečivo – tri úrovne	-	-	140 - 150	1, 3 a 5	30 - 45	Na plechu na pečenie
Sušienky/ ploché pečivo – jedna úroveň	140	3	140 - 150	3	30 - 35	Na plechu na pečenie
Sušienky/ ploché pečivo – dve úrovne	-	-	140 - 150	2 a 4	35 - 40	Na plechu na pečenie
Sušienky/ ploché pečivo – tri úrovne	-	-	140 - 150	1, 3 a 5	35 - 45	Na plechu na pečenie
Snehové pusinky – jedna úroveň	120	3	120	3	80 - 100	Na plechu na pečenie
Snehové pusinky – dve úrovne ¹⁾	-	-	120	2 a 4	80 - 100	Na plechu na pečenie
Buchtíčky ¹⁾	190	3	190	3	12 - 20	Na plechu na pečenie
Veterníky – jedna úroveň	190	3	170	3	25 - 35	Na plechu na pečenie
Veterníky – dve úrovne	-	-	170	2 a 4	35 - 45	Na plechu na pečenie
Plochý koláč	180	2	170	2	45 - 70	V 20 cm forme na koláče
Biskupský chlebíček	160	1	150	2	110 - 120	V 24 cm forme na koláče

Pokrm	Horný/dolný ohrev		Skutočné teplo- vzdušné pečenie		Čas (min)	Poznám- ky
	Teplota (°C)	Úroveň v rúre	Teplota (°C)	Úroveň v rúre		
Viktóriin koláč	170	1	160	2 (vľavo a vpravo)	50 - 60	V 20 cm forme na koláče

¹⁾ Rúru predhrievajte 10 minút.

Chlieb a pizza

Pokrm	Horný/dolný ohrev		Skutočné teplo- vzdušné pečenie		Čas (min)	Poznám- ky
	Teplota (°C)	Úroveň v rúre	Teplota (°C)	Úroveň v rúre		
Biely chlieb ¹⁾	190	1	190	1	60 - 70	1 – 2 kusy, hmotnosť jedného kusa 500 g
Ražný chlieb	190	1	180	1	30 - 45	Vo forme na chlieb
Rožky ¹⁾	190	2	180	2 (2 a 4)	25 - 40	6 – 8 rož- kov na plechu na pečenie
Pizza ¹⁾	230 - 250	1	230 - 250	1	10 - 20	Na plechu na peče- nie alebo v hlbokom pekáči
Čajové pečivo ¹⁾	200	3	190	3	10 - 20	Na plechu na peče- nie

¹⁾ Rúru predhrievajte 10 minút.

Zapekané jedlá

Pokrm	Horný/dolný ohrev		Skutočné teplo- vzdušné pečenie		Čas (min)	Poznám- ky
	Teplota (°C)	Úroveň v rúre	Teplota (°C)	Úroveň v rúre		
Zapekané cestoviny	200	2	180	2	40 - 50	Vo forme

Pokrm	Horný/dolný ohrev		Skutočné teplo- vzdušné pečenie		Čas (min)	Poznám- ky
	Teplota (°C)	Úroveň v rúre	Teplota (°C)	Úroveň v rúre		
Zapekaná zelenina	200	2	175	2	45 - 60	Vo forme
Slané koláče ¹⁾	180	1	180	1	50 - 60	Vo forme
Lasagne ¹⁾	180 - 190	2	180 - 190	2	25 - 40	Vo forme
Cannelloni ¹⁾	180 - 190	2	180 - 190	2	25 - 40	Vo forme

¹⁾ Rúru predhrievajte 10 minút.

Mäso

Pokrm	Horný/dolný ohrev		Skutočné teplo- vzdušné pečenie		Čas (min)	Poznám- ky
	Teplota (°C)	Úroveň v rúre	Teplota (°C)	Úroveň v rúre		
Hovädzie	200	2	190	2	50 - 70	Na drôte- nom rošte
Bravčové	180	2	180	2	90 - 120	Na drôte- nom rošte
Teľacie	190	2	175	2	90 - 120	Na drôte- nom rošte
Krvavý anglický roz- bif	210	2	200	2	50 - 60	Na drôte- nom rošte
Stredne prepečený anglický rozbif	210	2	200	2	60 - 70	Na drôte- nom rošte
Prepečený anglický rozbif	210	2	200	2	70 - 75	Na drôte- nom rošte
Bravčové pliecko	180	2	170	2	120 - 150	S kožou
Bravčové koleno	180	2	160	2	100 - 120	2 kusy
Jahňacie	190	2	175	2	110 - 130	Stehno

Pokrm	Horný/dolný ohrev		Skutočné teplo- vzdušné pečenie		Čas (min)	Poznám- ky
	Teplota (°C)	Úroveň v rúre	Teplota (°C)	Úroveň v rúre		
Kurča	220	2	200	2	70 - 85	Vcelku
Morka	180	2	160	2	210 - 240	Vcelku
Kačka	175	2	220	2	120 - 150	Vcelku
Hus	175	2	160	1	150 - 200	Vcelku
Králík	190	2	175	2	60 - 80	Porciova- ný
Zajac	190	2	175	2	150 - 200	Porciova- ný
Bažant	190	2	175	2	90 - 120	Vcelku

Ryba

Pokrm	Horný/dolný ohrev		Skutočné teplo- vzdušné pečenie		Čas (min)	Poznám- ky
	Teplota (°C)	Úroveň v rúre	Teplota (°C)	Úroveň v rúre		
Pstruh/ pražma morská	190	2	175	2	40 - 55	3 – 4 ryby
Tuniak/ losos	190	2	175	2	35 - 60	4 – 6 filiet

9.6 Grilovanie



Pred pečením prázdnu rúru predhrievajte asi 3 minúty.

Pokrm	Množstvo		Teplota (°C)	Čas (min)		Úroveň v rúre
	Kusy	(g)		1. strana	2. strana	
Steaky z filiet	4	800	max.	12 - 15	12 - 14	4
Hovädzie steaky	4	600	max.	10 - 12	6 - 8	4
Klobásy	8	-	max.	12 - 15	10 - 12	4
Bravčové kotlety	4	600	max.	12 - 16	12 - 14	4

Pokrm	Množstvo		Teplota (°C)	Čas (min)		Úroveň v rúre
	Kusy	(g)		1. strana	2. strana	
Kurča (rozdelené na 2 časti)	2	1000	max.	30 - 35	25 - 30	4
Kebaby	4	-	max.	10 - 15	10 - 12	4
Kuracie prsia	4	400	max.	12 - 15	12 - 14	4
Hamburger	6	600	max.	20 - 30	-	4
Fileta z ryby	4	400	max.	12 - 14	10 - 12	4
Zapekané sendviče	4 - 6	-	max.	5 - 7	-	4
Hrianky	4 - 6	-	max.	2 - 4	2 - 3	4

9.7 Turbo gril

Hovädzie mäso

Pokrm	Množstvo	Teplota (°C)	Čas (min)	Úroveň v rúre
Hovädzie pečené alebo fileta, neprepečené ¹⁾	na cm hrúbky	190 - 200	5 - 6	1 alebo 2
Hovädzie pečené alebo fileta, stredne prepečené ¹⁾	na cm hrúbky	180 - 190	6 - 8	1 alebo 2
Hovädzie pečené alebo fileta, prepečené ¹⁾	na cm hrúbky	170 - 180	8 - 10	1 alebo 2

¹⁾ Rúru predhrejte.

Bravčové mäso

Pokrm	Množstvo (kg)	Teplota (°C)	Čas (min)	Úroveň v rúre
Pliecko, krkovička, stehno	1 - 1.5	160 - 180	90 - 120	1 alebo 2
Kotleta, rebierka	1 - 1.5	170 - 180	60 - 90	1 alebo 2
Sekaná	0.75 - 1	160 - 170	50 - 60	1 alebo 2
Bravčové koleno (predvarené)	0.75 - 1	150 - 170	90 - 120	1 alebo 2

Teľacie mäso

Pokrm	Množstvo (kg)	Teplota (°C)	Čas (min)	Úroveň v rúre
Pečená teľacia na	1	160 - 180	90 - 120	1 alebo 2
Teľacie koleno	1.5 - 2	160 - 180	120 - 150	1 alebo 2

Jahňacie

Pokrm	Množstvo (kg)	Teplota (°C)	Čas (min)	Úroveň v rúre
Jahňacie stehno, pečené jahňacie	1 - 1.5	150 - 170	100 - 120	1 alebo 2
Jahňací chrbát	1 - 1.5	160 - 180	40 - 60	1 alebo 2

Hydina

Pokrm	Množstvo (kg)	Teplota (°C)	Čas (min)	Úroveň v rúre
Časti hydiny	0,2 - 0,25 každá	200 - 220	30 - 50	1 alebo 2
Kurča, polovica	0,4 - 0,5 každá	190 - 210	35 - 50	1 alebo 2
Kurča, vykrmené	1 - 1.5	190 - 210	50 - 70	1 alebo 2
Kačka	1.5 - 2	180 - 200	80 - 100	1 alebo 2
Hus	3.5 - 5	160 - 180	120 - 180	1 alebo 2
Morka	2.5 - 3.5	160 - 180	120 - 150	1 alebo 2
Morka	4 - 6	140 - 160	150 - 240	1 alebo 2

Ryba (v pare)

Pokrm	Množstvo (kg)	Teplota (°C)	Čas (min)	Úroveň v rúre
Celá ryba	1 - 1.5	210 - 220	40 - 60	1 alebo 2

9.8 Rozmrazovanie

Pokrm	Množstvo (g)	Čas rozmrazovania (min.)	Dodatočný čas rozmrazovania (v min.)	Poznámky
Kurča	1000	100 - 140	20 - 30	Kurča položte na obrátený tanierik vložený do veľkého taniera. Po uplynutí polovice času obráťte.
Mäso	1000	100 - 140	20 - 30	Po uplynutí polovice času obráťte.

Pokrm	Množstvo (g)	Čas rozmrazovania (min.)	Dodatočný čas rozmrazovania (v min.)	Poznámky
Mäso	500	90 - 120	20 - 30	Po uplynutí polovice času obráťte.
Pstruh	150	25 - 35	10 - 15	-
Jahody	300	30 - 40	10 - 20	-
Maslo	250	30 - 40	10 - 15	-
Smotana	2 x 200	80 - 100	10 - 15	Smotana sa dá výborne vyšľahať, aj keď je čiastočne zamrznutá.
Torta	1400	60	60	-

9.9 Sušenie - Tepl vzdušné pečenie

vypnite, otvorte dvierka, pokrm nechajte na jednu noc vychladnúť a až potom dokončíte sušenie.

- Plechy pokryte papierom odolným voči tuku alebo papierom na pečenie.
- Aby ste dosiahli lepší výsledok, po uplynutí polovice času sušenia rúru

Zelenina

Pokrm	Teplota (°C)	Čas (hod.)	Úroveň v rúre	
			1 úroveň	2 úrovne
Strukoviny	60 - 70	6 - 8	3	1 / 4
Paprika	60 - 70	5 - 6	3	1 / 4
Zelenina na kvasenie	60 - 70	5 - 6	3	1 / 4
Huby	50 - 60	6 - 8	3	1 / 4
Bylinky	40 - 50	2 - 3	3	1 / 4

Ovocie

Pokrm	Teplota (°C)	Čas (hod.)	Úroveň v rúre	
			1 úroveň	2 úrovne
Slivky	60 - 70	8 - 10	3	1 / 4
Marhule	60 - 70	8 - 10	3	1 / 4
Jablkové plátky	60 - 70	6 - 8	3	1 / 4
Hrušky	60 - 70	6 - 9	3	1 / 4

9.10 Teplovzdušné pečenie + para

Koláče a pečivo

Pokrm	Teplota (°C)	Čas (min)	Úroveň v rúre	Poznámky
Jablkový koláč ¹⁾	160	60 - 80	2	V 20 cm forme na koláče
Tortičky	175	30 - 40	2	V 26 cm forme na koláče
Biskupský chlebiček	160	80 - 90	2	V 26 cm forme na koláče
Piškótový koláč	160	35 - 45	2	V 26 cm forme na koláče
Panettone ¹⁾	150 - 160	70 - 100	2	V 20 cm forme na koláče
Slivkový koláč ¹⁾	160	40 - 50	2	Vo forme na chlieb
Drobné pečivo	150 - 160	25 - 30	3 (2 a 4)	Na plechu na pečenie
Sušienky	150	20 - 35	3 (2 a 4)	Na plechu na pečenie
Kysnuté koláče ¹⁾	180 - 200	12 - 20	2	Na plechu na pečenie
Briošky ¹⁾	180	15 - 20	3 (2 a 4)	Na plechu na pečenie

¹⁾ Rúru predhrievajte 10 minút.

Chlieb a pizza

Pokrm	Množstvo (g)	Teplota (°C)	Čas (min)	Úroveň v rúre	Poznámky
Biely chlieb ¹⁾	1000	180 - 190	45 - 60	2	1 – 2 kusy, každý 500 g
Pečivo ¹⁾	500	190 - 210	20 - 30	2 (2 a 4)	6 – 8 rožkov na plechu na pečenie
Pizza ¹⁾	-	200 - 220	20 - 30	2	Na plechu na pečenie

¹⁾ Rúru predhrievajte 10 minút.

Zapekané jedlá

Pokrm	Teplota (°C)	Čas (min)	Úroveň v rúre	Poznámky
Plnená zelenina	170 - 180	30 - 40	1	Vo forme
Lasagne	170 - 180	40 - 50	2	Vo forme
Zapečené zemiaky	160 - 170	50 - 60	1 (2 a 4)	Vo forme

Mäso

Pokrm	Množstvo (g)	Teplota (°C)	Čas (min)	Úroveň v rúre	Poznámky
Pečené bravčové	1000	180	90 - 110	2	Na drôtenom rošte
Teľacie	1000	180	90 - 110	2	Na drôtenom rošte
Hovädzie pečené - neprepečené	1000	210	45 - 50	2	Na drôtenom rošte
Hovädzie pečené - stredne prepečené	1000	200	55 - 65	2	Na drôtenom rošte
Hovädzie pečené - prepečené	1000	190	65 - 75	2	Na drôtenom rošte
Jahňacie	1000	175	110 - 130	2	Stehno
Kurča	1000	200	55 - 65	2	Vcelku
Morka	4000	170	180 - 240	2	Vcelku
Kačka	2000 - 2500	170 - 180	120 - 150	2	Vcelku
Hus	3000	160 - 170	150 - 200	1	Vcelku
Králik	-	170 - 180	60 - 90	2	Porciovaný

Ryby

Pokrm	Množstvo (g)	Teplota (°C)	Čas (min)	Úroveň v rúre	Poznámky
Pstruh	1500	180	25 - 35	2	3 – 4 ryby
Tuniak	1200	175	35 - 50	2	4 – 6 filiet
Morská štika	-	200	20 - 30	2	-

Zohrievanie parou

Pokrm	Teplota (°C)	Čas (min)	Úroveň v rúre	Poznámky
Dusené/Zapekané jedlá ¹⁾	140	15 - 25	2	Zohrievajte na tanieri
Cestoviny s omáčkou ¹⁾	140	10 - 15	2	Zohrievajte na tanieri

Pokrm	Teplota (°C)	Čas (min)	Úroveň v rúre	Poznámky
Prílohy (napr. ryža, zemiaky a cestoviny) ¹⁾	140	10 - 15	2	Zohrievajte na tanieri
Jedlá na tanieri ¹⁾	140	10 - 15	2	Zohrievajte na tanieri
Mäso ¹⁾	140	10 - 15	2	Zohrievajte na tanieri
Zelenina ¹⁾	140	10 - 15	2	Zohrievajte na tanieri

¹⁾ Rúru predhrievajte 10 minút.

9.11 Varenie v dietetickej nádobe na pečenie

Použite funkciu Teplovzdušné pečenie + para.

Zelenina

Pokrm	Teplota (°C)	Čas (min)	Úroveň v rúre
Brokolica, ružičky	150	20 - 25	2
Baklažán	150	15 - 20	2
Karfiol, ružičky	150	25 - 30	2
Paradajky	150	15	2
Biela špargľa	150	35 - 45	2
Zelená špargľa	150	25 - 35	2
Cukina, plátky	150	20 - 25	2
Mrkva	150	35 - 40	2
Fenikel	150	30 - 35	2
Kaleráb	150	25 - 30	2
Paprika, prúžky	150	20 - 25	2
Zeler, plátky	150	30 - 35	2

Mäso

Pokrm	Teplota (°C)	Čas (min)	Úroveň v rúre
Varená šunka	150	55 - 65	2
Pošírované kuracie prsia	150	25 - 35	2

Pokrm	Teplota (°C)	Čas (min)	Úroveň v rúre
Údené mäso (údené bravčové)	150	80 - 100	2

Ryby

Pokrm	Teplota (°C)	Čas (min)	Úroveň v rúre
Pstruh	150	25 - 30	2
Lososová fileta	150	25 - 30	2

Prílohy

Pokrm	Teplota (°C)	Čas (min)	Úroveň v rúre
Ryža	150	35 - 40	2
Nešúpané zemiaky, stredné	150	50 - 60	2
Varené zemiaky, na 1/4	150	35 - 45	2
Polenta	150	40 - 45	2

10. OŠETROVANIE A ČISTENIE



VAROVANIE!

Pozrite si kapitoly ohľadne bezpečnosti.

prostriedkami, ostrými predmetmi ani v umývačke riadu. Môže to spôsobiť poškodenie neprílnavého povrchu.

10.1 Poznámky k čisteniu

- Prednú stranu spotrebiča očistite mäkkou handričkou namočenou v teplej vode s prídavkom čistiaceho prostriedku.
- Na čistenie kovových povrchov použite príslušný čistiaci prostriedok.
- Vnútro spotrebiča vyčistite po každom použití. Hromadenie tuku alebo zvyškov jedál môže mať na následok vznik požiaru. Riziko je vyššie pri grilovacom pekáči.
- Odolné nečistoty odstráňte špeciálnym čistiacim prostriedkom pre rúry na pečenie.
- Po každom použití vyčistite všetko príslušenstvo a nechajte ho uschnúť. Použite mäkkú handričku namočenú v teplej vode s prídavkom čistiaceho prostriedku.
- Ak máte príslušenstvo s nelepivým povrchom, nečistite ho agresívnymi

10.2 Antikorové alebo hliníkové spotrebiče



Dvierka rúry čistite iba vlhkou handričkou alebo špongiou. Vysušte ich mäkkou handričkou. Nikdy nepoužívajte oceľové drôtenky, kyseliny ani abrazívne materiály, ktoré by mohli poškodiť povrch rúry. S rovnakou obozretnosťou čistite aj ovládací panel rúry.

10.3 Čistenie tesnenia dvierok

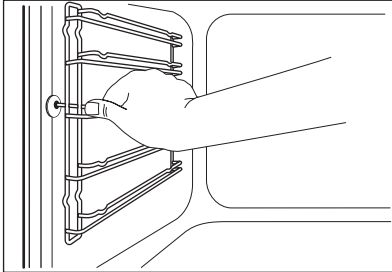
- Tesnenie dvierok pravidelne kontrolujte. Tesnenie dvierok je uložené okolo rámu vnútorného priestoru rúry. Ak je tesnenie dvierok poškodené, spotrebič nepoužívajte. Obráťte sa na autorizované servisné stredisko.

- Pokyny k čisteniu tesnenia dverok nájdete vo všeobecných informáciách o čistení.

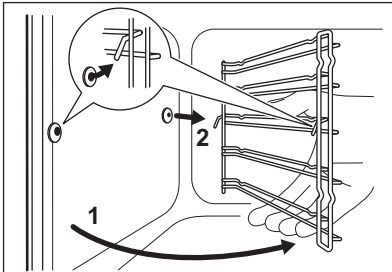
10.4 Vybratie zasúvacích lišt

Pri čistení rúry z nej vyberte zasúvacie lišty .

1. Odtiahnite prednú časť zasúvacích lišt od bočnej steny.



2. Potiahnite zadnú časť lišt od bočnej steny a lišty vyberte.



Pri inštalácii zasúvacích lišt zvolte opačný postup.



Upevňovacie kolíky na teleskopických lištách musia smerovať dopredu.

10.5 Čistenie nádržky na vodu



VAROVANIE!

Počas čistenia nenalievajte vodu do nádržky na vodu.



V priebehu čistenia môže z prívodu pary kvapkať voda do vnútra rúry. Na rošt rúry priamo pod prívod pary položte nádobu na odkvapkávanie, aby ste zabránili kvapkaniu vody na dno rúry.

Po určitom čase sa môže v rúre nahromadiť vodný kameň. Predídete tomu tak, že budete čistiť tie časti rúry, v ktorých sa tvorí para. Nádržku na vodu vyprázdňte po každom pečení s parou.

Typy vody

- **Mäkká voda s nízkym obsahom vápnika** – výrobca odporúča túto možnosť, pretože znižuje frekvenciu čistenia.
- **Voda z vodovodu** – môžete ju používať, ak je na prívodnom potrubí namontovaný špeciálny filter alebo zmäčkovač.
- **Tvrdá voda s vysokým obsahom vápnika** – neovplyvňuje výkon spotrebiča, ale zvyšuje frekvenciu čistenia.

TABUĽKA MNOŽSTVA VÁPNIKA STANOVENÁ ORGANIZÁCIOU WHO (Svetová zdravotnícka organizácia)

Usadeniny vápnika	Tvrdosť vody		Klasifikácia vody	Odvápnite raz za
	(Francúzske stupne)	(Nemecké stupne)		
0 – 60 mg/l	0 - 6	0 - 3	Veľmi mäkká	75 cyklov – 2,5 mesiaca
60 – 120 mg/l	6 - 12	3 - 7	Stredne tvrdá	50 cyklov – 2 mesiaca
120 – 180 mg/l	12 - 18	8 - 10	Tvrdá alebo vápenatá	40 cyklov – 1,5 mesiaca

Usadeniny vápnika	Tvrdosť vody		Klasifikácia vody	Odvápnite raz za
	(Francúzske stupne)	(Nemecké stupne)		
nad 180 mg/l	vyše 18	vyše 10	Veľmi tvrdá	30 cyklov – 1 mesiac

1. Do nádrčky na vodu vlejte 850 ml vody a pridajte 50 ml (päť čajových lyžičiek) kyseliny citrónovej. Vypnite rúru a počkajte približne 60 minút.
2. Zapnite spotrebič a nastavte funkciu Horúca para (Teplovzdušné pečenie + para). Nastavte teplotu 230 °C. Spotrebič vypnite po 25 minútach a nechajte ho na 15 minút vychladnúť.
3. Zapnite spotrebič a nastavte funkciu Horúca para (Teplovzdušné pečenie + para). Nastavte teplotu v rozsahu 130 až 230 °C. Po 10 minútach spotrebič vypnite.

Nechajte ho vychladnúť a pokračuje vyprázdnením nádrčky. Pozrite si časť „Vyprázdnenie nádrčky na vodu“.

4. Vypláchnite nádrčku na vodu a handričkou vyčistite zvyšky vodného kameňa v rúre.
5. Odtokovú rúrkou umyte ručne teplou vodou so saponátom. Ak chcete predísť poškodeniu, nepoužívajte kyseliny, spreje ani podobné čistiace prostriedky.

10.6 Čistenie dvierok rúry

Dvierka rúry majú tri sklenené panely. Dvierka rúry a vnútorné sklenené panely môžete vybrať a vyčistiť ich.



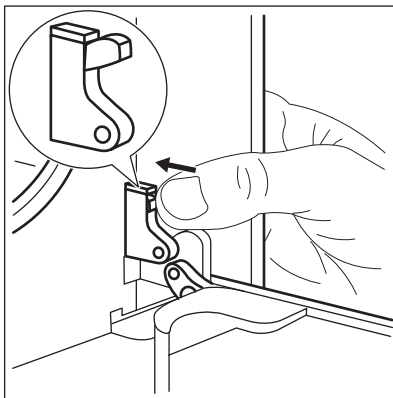
Ak by ste sa pokúšali vnútorné sklenené panely vybrať, kým sú dvierka namontované, mohli by sa dvierka zatvoriť.



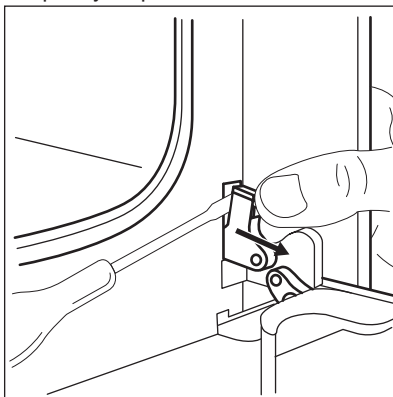
UPOZORNENIE!

Spotrebič nepoužívajte bez sklenených panelov.

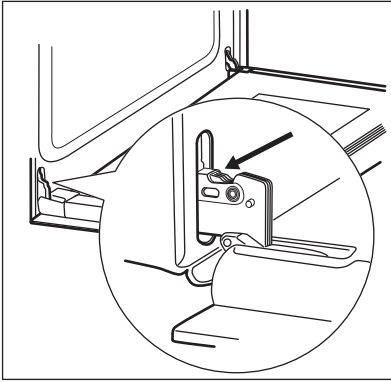
1. Úplne otvorte dvierka a nájdite záves na pravej strane dvierok.
2. Zatlačte na uťahovací prvok, kým sa nestiahne späť.



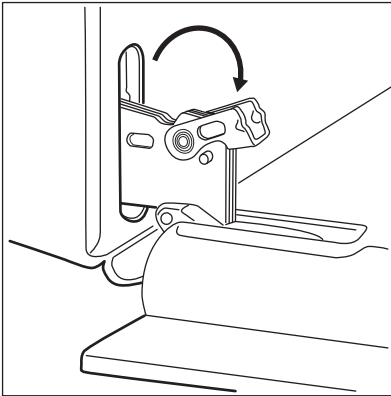
3. Jednou rukou podržte zatlačený prvok. Druhou rukou pomocou skrutkovača nadvihnite a otočte príchytku pravého závesu.



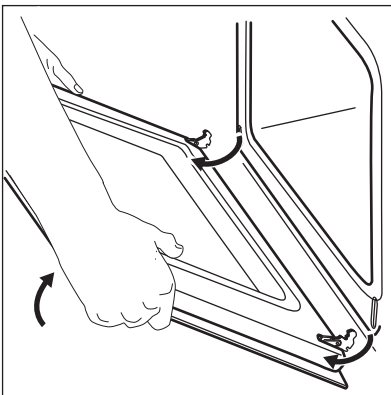
4. Nájdite záves na ľavej strane dvierok.



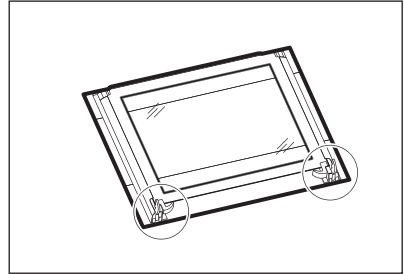
5. Nadvihnite príchytku na ľavom zavesení a preklopte ju.



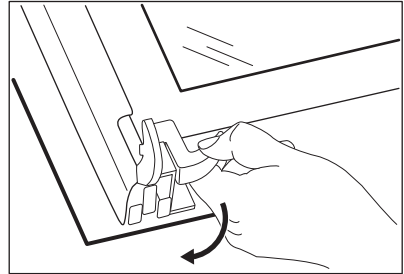
6. Dvierka rúry privrite do polovice, aby zostali v prvej otvorenej polohe. Potom ich potiahnite vpred a vyberte z lôžka.



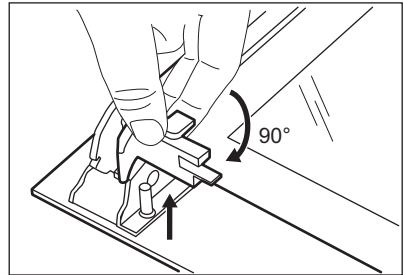
7. Dvierka položte na mäkkú tkaninu na stabilný povrch.



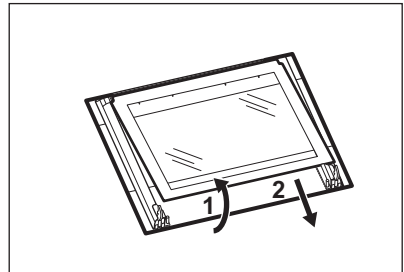
8. Uvoľnite blokovací systém a vyberte vnútorné sklenené panely.



9. Otočte obidve úchytky o 90° a vyberte ich z ich lôžok.



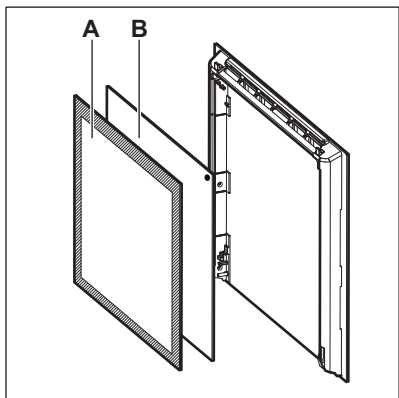
10. Sklenené panely jeden za druhým najprv opatrne nadvihnite a potom vyberte. Začnite vrchným panelom.



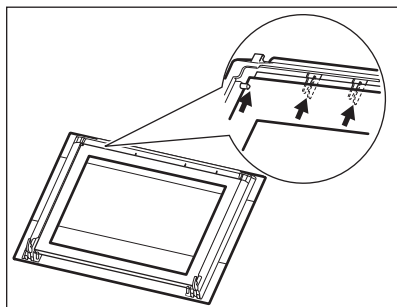
11. Sklenené panely umyte vodou s prídavkom saponátu. Sklenené panely opatrne osušte.

Po dokončení čistenia nainštalujte sklenené panely a dvierka rúry. Zvoľte opačný postup.

Dbajte na to, aby ste sklenené panely (A a B) namontovali späť v správnom poradí. Prvý panel (A) má dekoratívny rám. Povrch s potlačou musí smerovať do vnútra dvierok. Po montáži skontrolujte, či nie je povrch rámu skleného panela (A) na mieste potlače na dotyk drsný.



Uistite sa, že stredný sklenený panel je namontovaný správne.



11. RIEŠENIE PROBLÉMOV



VAROVANIE!

Pozrite si kapitoly ohľadne bezpečnosti.

10.7 Výmena osvetlenia

Na spodnú časť dutiny spotrebiča položte handričku. Zabráňte tak poškodeniu skleneného krytu a vnútra rúry.



VAROVANIE!

Hrozí nebezpečenstvo usmrtenia elektrickým prúdom! Pred výmenou žiarovky odpojte poistku. Žiarovka a sklenený kryt žiarovky môžu byť horúce.



UPOZORNENIE!



Halogénovú žiarovku vždy držte cez tkaninu, aby ste predišli pripáleniu zvyškov mastnoty na žiarovke.

1. Spotrebič vypnite.
2. Odstráňte poistky z poistkovej skrine alebo prerušte elektrický obvod.

Zadné svetlo

1. Sklenený kryt otočte proti smeru hodinových ručičiek a vyberte ho.
2. Sklenený kryt vyčistite.
3. Nahraďte žiarovku inou vhodnou žiarovkou odolnou teplotám do 300 °C.
4. Nasadte sklenený kryt.

11.1 Čo robiť, keď...

Problém	Možné príčiny	Riešenie
Rúra sa nezohrieva.	Rúra je vypnutá.	Zapnite rúru.
Rúra sa nezohrieva.	Program Kuchynský časomer + Koniec prípravy jedla nie je nastavený.	Nastavte program Kuchynský časomer + Koniec prípravy jedla. Pozrite si kapitolu „Časové funkcie“.
Rúra sa nezohrieva.	Poistka je vypálená.	Skontrolujte, či je príčinou poruchy práve poistka. Ak sa poistka vypáli opakovane, obráťte sa na kvalifikovaného elektrikára.
Nesvieti žiarovka.	Žiarovka je vypálená.	Žiarovku vymeňte.
Vnútri rúry a na jedlách sa zráža para a vytvára sa skondenovaná voda.	Jedlo ste nechali v rúre príliš dlho.	Po ukončení pečenia ne nechávajte jedlá v rúre dlhšie ako 15 – 20 minút.
Vo vnútri rúry je voda.	V nádržke na vodu je priveľa vody.	Rúru vypnite a vytrite vodu handričkou alebo špongiou.
Ukazovateľ „Plná nádržka“  nesvieti.	V nádržke je málo vody.	Do nádržky nalievajte vodu, až kým sa nerozsvieti ukazovateľ. Ak začne voda vytekať do rúry a ukazovateľ stále nesvieti, požiadajte o pomoc kvalifikovaného servisného technika.
Ukazovateľ „Prázdna nádržka“  svieti.	V nádržke na vodu nie je voda.	Naplňte nádržku. Ak ukazovateľ naďalej svieti, požiadajte o pomoc kvalifikovaného servisného technika.
Nefunguje pečenie v pare.	Otvory na paru sa upchali vodným kameňom.	Skontrolujte otvor prívodu pary. Odstráňte vodný kameň.
Nefunguje pečenie v pare.	V nádržke na vodu nie je voda.	Naplňte nádržku na vodu.
Vyprázdnenie nádržky na vodu trvá dlhšie ako tri minúty alebo z otvoru prívodu pary vyteká voda.	V rúre sa usadil vodný kameň.	Vyčistite nádržku na vodu. Pozrite si časť „Čistenie nádržky na vodu“.

11.2 Servisné údaje

Ak problém nedokážete odstrániť sami, zavolajte predajcu alebo autorizované servisné stredisko.

Údaje potrebné pre autorizované servisné stredisko nájdete na typovom štítku. Typový štítok sa nachádza na prednom ráme vnútorného priestoru

spotrebiča. Neodstraňujte typový štítok z vnútorného priestoru spotrebiča.

Odporúčame, aby ste si sem zapísali tieto údaje:

Model (MOD.)

Číslo výrobku (PNC)

Sériové číslo (S.N.)

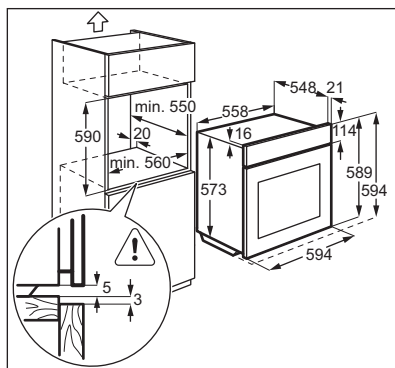
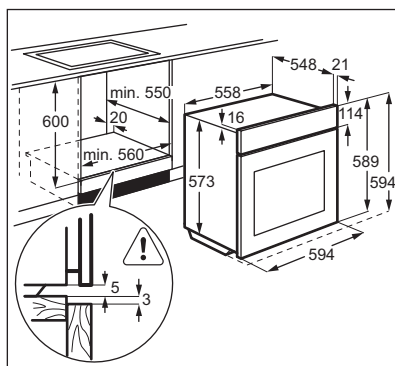
12. INŠTALÁCIA



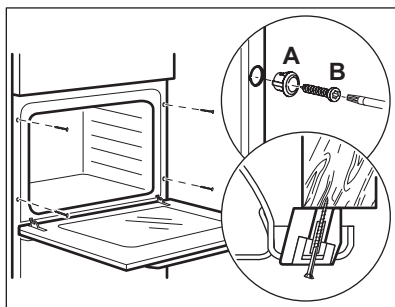
VAROVANIE!

Pozrite si kapitoly ohľadne bezpečnosti.

12.1 Zabudovanie



12.2 Upevnenie spotrebiča k linke



12.3 Elektrická inštalácia



Výrobca nenesie zodpovednosť v prípade, že nedodržíte bezpečnostné pokyny uvedené v príslušných kapitolách.

Tento spotrebič sa dodáva s napájacou zástrčkou a káblom.

12.4 Kábel

Typy káblov použiteľných pre inštaláciu alebo výmenu:

H07 RN-F, H05 RN-F, H05 RRF, H05 VV-F, H05 V2V2-F (T90), H05 BB-F

Prierez kábla určite podľa celkového výkonu uvedeného na typovom štítku. Môžete si tiež pozrieť údaje uvedené v tabuľke:

Celkový výkon (W)	Prierez kábla (mm ²)
maximálne 1 380	3 x 0.75
maximálne 2 300	3 x 1

Celkový výkon (W)	Prierez kábla (mm ²)
maximálne 3 680	3 x 1.5

Uzemňovací kábel (zeleno/žltý kábel) musí byť o 2 cm dlhší ako fázový a nulový kábel (modrý a hnedý kábel).

13. ENERGETICKÁ ÚČINNOSŤ

13.1 Dátový list produktu a informácie o produkte podľa EU 65-66/2014

Názov dodávateľa	Electrolux
Model	EOB6220AOR EOB6220AOV
Index energetickej účinnosti	100.0
Energetická trieda	A
Spotreba energie pri štandardnom naplnení, tradičný režim	0.93 kWh/cyklus
Spotreba energie pri štandardnom naplnení, režim s ventilátorom	0.85 kWh/cyklus
Počet dutín	1
Zdroj tepla	Elektrina
Hlasitosť	72 l
Typ rúry	Zabudovateľná rúra
Hmotnosť	EOB6220AOR 36.8 kg
	EOB6220AOV 36.9 kg

EN 60350-1 - Elektrické varné spotrebiče pre domácnosť. Časť 1: Sporáky, rúry, parné rúry a grily. Metódy merania výkonových parametrov.

13.2 Úspora energie



Spotrebič má funkcie, ktoré vám pomôžu usporiť energiu pri každodennom pečení.

Všeobecné rady

Uistite sa, že počas prevádzky spotrebiča sú dvierka rúry správne zatvorené a počas pečenia ich zbytočne neotvárajte.

Na vylepšenie úspory energie použite kovové riady.

Ak je to možné, rúru pred vložením jedla dovnútra nepredhrievajte.

Ak proces pečenia pokrmu trvá viac ako 30 minút, 3-10 minút pred ukončením pečenia (v závislosti od času pečenia) znížte teplotu v rúre na minimum. Pokrm sa bude naďalej piecť vďaka zvyškovému teplu v rúre.

Zvyškové teplo použite na ohrev ostatných pokrmov.

Pečenie s ventilátorom


Ak je to možné, použite pre úsporu energie funkcie pečenia s ventilátorom.


Udržiavanie teploty jedla

Ak chcete jedlo uchovať teplé pomocou zvyškového tepla, zvoľte najnižšie možné nastavenie teploty.

14. OCHRANA ŽIVOTNÉHO PROSTREDIA

Materiály označené symbolom

odovzdajte na recykláciu.  Obal hodte do príslušných kontajnerov na recykláciu. Chráňte životné prostredie a zdravie ľudí a recyklujte odpad z elektrických a elektronických spotrebičov. Nelikvidujte

spotrebiče označené symbolom spolu s odpadom z domácnosti.  Výrobok odovzdajte v miestnom recyklačnom zariadení alebo sa obráťte na obecný alebo mestský úrad.

www.electrolux.com/shop



867324349-A-332016

